

Passat Variant

Pašpietiekams kā tu



5 gadi
Garantija
vai 100 000 km



Satura rādītājs

Cenas	3	Virsbūves krāsas	24
Īpašā piedāvājuma aprīkojuma pakas	4	Tehniskie dati	25
Jaunais Passat Alltrack	7	Originālie aksesuāri	27
		Ziemas riepu un disku komplekti par īpašu cenu	
Standarta aprīkojums	8	Izmēri	38
Eksterjers		Passat Variant	
Interjers		Passat Alltrack	
Drošība			
Funkcionalitāte un cits aprīkojums			
Papildu aprīkojums	14	Volkswagen WE	40
R-LINE			
Diski, riepas			
Drošība			
Gaismas			
Audio / Navigācijas un multivides sistēmas			
Savienojamība			
Klimata un apsildes sistēmas			
Interjera apdare un sēdekļi			
Funkcionalitāte un cits aprīkojums			
Piekare			
Garantija			

Passat Variant

Cenas



Benzīna dzinēji

Dzinējs	Transmisija	Jauda kW / Zs	Linija	Cena EUR ar PVN
1.5 TSI ACT OPF	DSG-7	110 / 150	Basic	32 830
1.5 TSI ACT OPF	6MAN	110 / 150	Business	33 911
1.5 TSI ACT OPF	DSG-7	110 / 150	Business	36 091
1.5 TSI ACT OPF	DSG-7	110 / 150	Executive	38 702
2.0 TSI OPF*	DSG-7	140 / 190	Executive	42 525
2.0 TSI OPF	4Motion DSG-7	206 / 280	Executive	52 748
2.0 TSI OPF	4Motion DSG-7	206 / 280	Alltrack	51 859

Pieejams vēlāk
2022. gadā. Par pieejamību
vaicāt Jūsu dīlerim.

Dīzeļa dzinējs

Dzinējs	Transmisija	Jauda kW / Zs	Linija	Cena EUR ar PVN
2.0 TDI SCR	DSG-7	90 / 122	Basic	35 610
2.0 TDI SCR	DSG-7	110 / 150	Business	41 384
2.0 TDI SCR	DSG-7	110 / 150	Executive	43 996
2.0 TDI SCR	4Motion DSG-7	147 / 200	Executive	50 537
2.0 TDI SCR	4Motion DSG-7	147 / 200	Alltrack	49 649

Pieejams vēlāk
2022. gadā. Par pieejamību
vaicāt Jūsu dīlerim.

TSI – Tiešās iesmidzināšanas turbopūtes benzīna dzinējs

TDI – Tiešās iesmidzināšanas turbopūtes dīzeļdzinējs

ACT – Aktīvā Cilindru atslēgšanas sistēma

4Motion – 4Motion pilnpiedziņa

SCR – Selektīvā katalītiskā redukcija – progresīva izplūdes gāzu kontroles sistēma

OPF – Benzinmotora kvēpu filtrs – progresīva izplūdes gāzu kontroles sistēma

BM – BlueMotion tehnoloģija ar eco-coasting sistēmu

DSG – Divsajūgu automātiskā pārnesumkārbā

MAN – Manuālā pārnesumkārbā

Jūsu ievēribei:

- Uzrādītās cenas, komplektācijas un papildaprīkojuma klāsts ir informatīva rakstura un var tikt mainīts bez iepriekšēja brīdinājuma.
- Aktuālāko informāciju iespējams iegūt pie visiem Volkswagen dīleriem un partneriem Latvijā.
- Papildaprīkojuma cenas ir derīgas tikai kopā ar bāzes modeļa cenu.
- Uzrādītajā cenā ar PVN nav iekļauts jaunu automašīnu reģistrācijas un CO₂ nodoklis.
- Šī cenu lapa ir izdota 24.10.2022., visas iepriekš izdotās konkrētā modeļa cenu lapas nav spēkā.

Volkswagen īpašie piedāvājumi

letaupiet līdz
-20%



„Comfort” pakete Basic līnijai

Basic
W40

Stāvvietā novietošanas sensori priekšā un aizmugurē	(7X2)
Automātiskā gaisa kondicionēšanas sistēma „Climatronic” ar 3-zonu temperatūras kontroli (vadības elementi priekšā)	(KH0)
Ziemas pakete	(PW1)
- priekšējo sēdekļu apsilde	
- automātiski apsildāmi vējstikla apskatotāji	

Cena EUR ar PVN
~~1 715 €~~

Akcijas cena €
1 289 €

„Comfort” pakete Business līnijai

(modeļiem ar manuālo pārnesumkārbu)

Business
W41

Apsildāma ādas apdares multifunkciju stūre	(2FM)
App-Connect funkcija	(9WT)
Elektriska bagāžas nodalījuma vāka atvēršana un aizvēršana	(PER)
Aptumšoti aizmugurējie sānu un aizmugurējais stikls	(4KF)
Elektriski nolokāmi ārējie atpakaļskata spoguļi ar eksterjera komforta apgaismojumu un automātiski nolaižams ārējais atpakaļskata spoglis līdzbraucēja pusē (braucot atpakaļgaitā)	(6XI)

Cena EUR ar PVN
~~1 545 €~~

Akcijas cena €
1 192 €

„Comfort” pakete Business līnijai

(modeļiem ar automātisko pārnesumkārbu)

Business
W41

Apsildāma ādas apdares multifunkciju stūre ar ātrumu pārslēgšanas vadību	(2FT)
App-Connect funkcija	(9WT)
Elektriska bagāžas nodalījuma vāka atvēršana un aizvēršana	(PER)
Aptumšoti aizmugurējie sānu un aizmugurējais stikls	(4KF)
Elektriski nolokāmi ārējie atpakaļskata spoguļi ar eksterjera komforta apgaismojumu un automātiski nolaižams ārējais atpakaļskata spoglis līdzbraucēja pusē (braucot atpakaļgaitā)	(6XI)

Cena EUR ar PVN
~~1 580 €~~

Akcijas cena €
1 153 €

Volkswagen īpašie piedāvājumi

Ietaupiet līdz
-20%



„Comfort“ pakete Executive līnijai

IQ.LIGHT – Matrix LED priekšējie lukturi (PXA)	Executive W42
- LED priekšējie lukturi, LED dienasgaismas un dinamiskie pagrieziena rādītāji	(RBD)
- dinamiskās līkumgaismas	
- tālo gaismu asistents ar dinamisku regulāciju „Dynamic Light Assist“	
- LED priekšējie miglas lukturi un līkumgaismas	
- LED aizmugurējie lukturi ar dinamiskiem aizmugurējiem pagrieziena rādītājiem	
„Easy Open“ pakete (PEZ)	
- bezatslēgas piekļuves un dzinēja startēšanas sistēma „Keyless Access“	
- bagāžas nodalījuma atvēršana ar sensoru palīdzību un elektriska aizvēršana	
	Navigācijas sistēma „Discover Media“ (RBD)
	- 20.3 cm skārienekrāns
	- dinamiskā ceļa zīmju atpazīšana
	- MP3/ WMA atskaņošana
	Bezvadu App-Connect funkcija (9WJ)
	Atpakaļskata kamera (KA2)
	Aptumšoti aizmugurējie sānu un aizmugurējais stikls (4KF)
	Elektriski nolokāmi ārējie atpakaļskata spoguļi ar eksterjera komforta apgaismojumu un automātiski nolaižams ārējais atpakaļskata spoglis līdzbraucēja pusē (braucot atpakaļgaitā) (6XI)

Cena EUR ar PVN

5 382 €

Akcijas cena €

4 535 €

Passat Variant

R-Line



R-Line eksterjers

Business
W02

- „R” dizaina bamperi
- „R-Line” logotipi priekšā un sānos

Hromēti apakšējie sānu moldingi

LED priekšējie miglas lukturi un līkumgaismas

Cena EUR ar PVN

1 808 €

R-Line sporta pakete

Business
Executive
WSR

- Sporta piekare: 15 mm pazemināts klīrenss
- Progresīvā stūres iekārta

tikai ar W02 vai W06

Cena EUR ar PVN

547 €

R-Line eksterjers

Executive
W02

- „R” dizaina bamperi
- „R-Line” logotipi priekšā un sānos

Cena EUR ar PVN

1 482 €

R-Line pakete

Executive
W06

- „R” dizaina bamperi
- „R-Line” logotipi priekšā un sānos
- Sēdekļi ar Nappa ādas apdari un Carbon Style iekšmalām
- Sporta priekšējie sēdekļi
- Melns griestu apšuvums
- Mērierīču paneļa un priekšējo durvju alumīnija dekoratīvā apdare „Silver Rise”
- Apsildāma ādas apdares multifunkcionāla sporta stūre ar ātrumu pārslēgšanas vadību un „R-Line” logotipu

- Nerūsējošā tērauda pedāļu uzlikas

tikai ar R18 vai R19 vieglmetāla diskām

no Volkswagen R

Cena EUR ar PVN

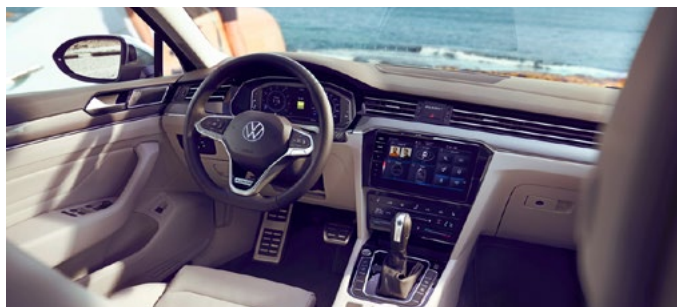
2 621 €

Jaunais Passat Alltrack

Progresīvais Passat Alltrack – krosovers ar labāko universāla un SUV īpašību apvienojumu





- Passat Alltrack komplektācijā vienmēr ir iekļauta 4MOTION četru riteņu piedziņa, tādējādi automobilis ir labi sagatavots izbraucieniem arī ar bezceļu elementiem
- Adaptīvā šasijas kontroles funkcija (DCC) – amortizāciju no standartā režīma pārslēdz sporta vai komforta režīmā, katram braucienam jūs varat izvēlēties piemērotāko
- Laipni lūdzam Passat Alltrack salonā – daudz vietas un komforta: apsildāmā ādas multifunkciju sporta stūre, augstas kvalitātes „Track” dekoratīvā apdare mērierīču panelī un priekšējās durvīs, ērti sēdekļi un daudz vietas kājām.
- Aprīkojiet savu Passat Alltrack ar papildaprīkojumā pieejamajiem IQ.LIGHT LED Matrix priekšējiem lukturiem: dinamisks izskats, neapžilbinot pretimbraucošos; tas ļaus doties atslābinošos braucienos ne tikai jums, bet arī ikvienam, kurš brauks jums pretī vai pa priekšu

Cena no 49 649 €



Standarta aprīkojums

Eksterjers

		Basic	Business	Executive	Alltrack
Vieglmetāla diski „Aragon“ 6.5J x 16, riepas 215/60 R16		●			
Vieglmetāla diski „Sepang“ 6.5J x 16, riepas 215/60 R16			●		
Vieglmetāla diski „Istanbul“ 7J x 17 (sterling silver), polimēra pārklājuma riepas 215/55 R17				●	
Vieglmetāla diski „Ancona“ 8J x 17, polimēra pārklājuma riepas 225/55 R17					●
LED priekšējie lukturi ar atsevišķām LED dienasgaismām		●	●	●	●
LED aizmugurējie lukturi		●	●	●	●
LED priekšējie miglas lukturi un līkumgaismas				●	●
Melni jumta reliņi		●	●		
Sudraboti jumta reliņi				●	●
Melnas sānu logu aplodas		●			
Hromētas sānu logu aplodas			●	●	●
Apakšējie sānu moldingi virsbūves krāsā			●		●
Apakšējie sānu moldingi melnā krāsā		●			
Hromēti apakšējie sānu moldingi				●	

Standarta aprīkojums

Interjers

	Basic	Business	Executive	Alltrack
Auduma sēdekļu apdare „Lizard”	●			
Auduma sēdekļu apdare „Weave”		●		
Sēdekļu apdare ar „Artvelour” un ādas „Vienna” iekšmalām			●	
Auduma sēdekļu apdare „7 Summits”				●
Komforta priekšējie sēdekļi ar muguras komforta regulāciju (elektriski regulējams muguras komforts vadītāja pusē)		●		●
Sporta komforta priekšējie sēdekļi ar muguras komforta regulāciju (elektriski regulējams muguras komforts vadītāja pusē)			●	
Priekšējie sēdekļi ar augstuma regulāciju	●	●	●	●
ergoComfort sēdekļis ar elektrisku atzveltnes regulāciju vadītājam		●	●	●
Asimetriski dalīta un nolokāma aizmugures sēdekļa atzveltne ar centrālo elkoņa balstu un transportēšanas lūku	●	●	●	●
Ādas apdares multifunkciju stūre (DSG ātrumkārbai ar ātrumu pārslēgšanas vadību)	●	●		
Apsildāma ādas apdares multifunkciju stūre ar ātrumu pārslēgšanas vadību			●	
Apsildāma ādas apdares sporta multifunkciju stūre ar ātrumu pārslēgšanas vadību				●
Priekšējais elkoņbalsts, glāžu turētājs centrālajā konsolē (ar bīdāmu pārsegu)	●	●	●	●
Mērierīču paneļa un priekšējo durvju dekoratīvā apdare „New Brushed Design”	●			
Mērierīču paneļa un priekšējo durvju dekoratīvā apdare „Cross Hatch”		●		
Mērierīču paneļa un priekšējo durvju matēta alumīnija dekoratīvā apdare „Dayton Brush”			●	
Mērierīču paneļa un priekšējo durvju dekoratīvā apdare „Tracks”				●
Tekstila paklāji priekšā un aizmugurē		●	●	●
Lasīšanas apgaismojums priekšā un aizmugurē	●	●	●	●
Apgaismojami spoguļi saulesargos	●	●	●	●
Bagāžas nodalījuma atdalošais tīkls			●	
Plastikāta sliekšņu uzlikas	●			
Alumīnija sliekšņu uzlikas			●	●

Standarta aprīkojums

	Basic	Business	Executive	Alltrack
Nerūsējošā tērauda pedāļu uzlikas				●
Izgaismots kāju nodalījums priekšā sēdošajiem	●	●	●	●
Salona komforta apgaismojums priekšā, vienā krāsā			●	

Drošība

Ražotāja signalizācija ar salona uzraudzību un pretaizdzīšanas aizsardzību, centrālā atslēga	●	●	●	●
Elektronisks diferenciāļa bloķētājs (XDS)	●	●	●	●
Proaktīva pasažieru aizsardzības sistēma (Pre-crash)	●	●	●	●
Priekšējie drošības spilveni (līdzbraucējiem atslēdzams), ceļgalu drošības spilvens vadītāja pusē	●	●	●	●
Galvas drošības spilvenu sistēma priekšā un aizmugurē sēdošajiem, sānu drošības spilveni priekšā sēdošajiem	●	●	●	●
Bremžu kontroles sistēma: ESC un elektrisks bremžu pastiprinātājs	●	●	●	●
Atkārtotas sadursmes novēršanas sistēma (Multi-collision brake)	●	●	●	●
Vadītāja asistentu pakete	●			
- braukšanas joslu uzturēšanas asistents „Lane Assist”				
- Sadursmes novēršanas brīdinājuma sistēma „Front Assist”, avārijas bremzēšana pilsētā				
- kruīza kontroles sistēma ar ātruma ierobežotāju				
Vadītāja asistentu pakete		●		
- vadītāja asistents „Travel Assist”				
- braukšanas joslu uzturēšanas asistents „Lane Assist”				
- Adaptīvā kruīza kontrole (ACC)				
- sadursmes novēršanas brīdinājuma sistēma „Front Assist”, avārijas bremzēšana pilsētā				
<i>tikai modeļiem ar manuālo pārnesumkārbu</i>				

Standarta aprīkojums



	Basic	Business	Executive	Alltrack
Vadītāja asistentu pakete		●	●	●
- vadītāja asistents „Travel Assist”				
- braukšanas joslu uzturēšanas asistents „Lane Assist”				
- sastrēgumu palīgsistēma „Traffic Jam Assist”				
- ārkārtas sistuāciju asistents „Emergency Assist”				
- adaptīvā kruīza kontrole (ACC), „Stop & Go” funkcija				
- sadursmes novēršanas brīdinājuma sistēma „Front Assist”, avārijas bremzēšana pilsētā <i>tikai modeļiem ar automātisko pārnesumkārbu</i>				
Gājēju uzraudzības sistēma	●	●	●	●
Vadītāja noguruma detektors	●	●	●	●
eCall ārkārtas zvana funkcija	●	●	●	●
ISOFIX stiprinājumu vietas aizmugurējā sēdekļi 2 bērnu sēdekļi	●	●	●	●
Elektroniskā stāvbremze ar „Auto Hold” funkciju	●	●	●	●
Riepu spiediena indikācija (netiešais mērījums)	●	●	●	●
Riepu remontkomplekts (12 V kompresors un hermētiskās putas), uzgriežņu atslēga	●	●	●	●

Passat Variant

Standarta aprīkojums

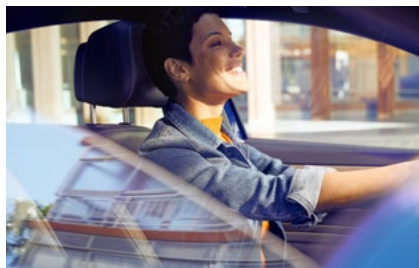


Funkcionalitāte un cits aprīkojums

	Basic	Business	Executive	Alltrack
Karstumu aizturošs vējstikls	●	●	●	●
Zaļi tonēti, karstumaizturoši sānu un aizmugures stikli	●	●	●	●
Dzinēja iedarbināšana ar pogu „Press & Drive”	●	●	●	●
Manuāla gaisa kondicionēšanas sistēma	●			
Automātiskā gaisa kondicionēšanas sistēma „Climatronic” ar 3-zonu temperatūras kontroli (vadības elementi priekšā)		●	●	●
Automātiska tuvo gaismu aktivizēšana, „Leaving Home” un „Coming Home” funkcija	●	●	●	●
Lietus sensors	●	●	●	●
Elektriski regulējami un apsildāmi ārējie atpakaļskata spoguļi, automātiski aptumšojošs vadītāja pusē	●	●	●	●
Ziemas pakete		●	●	●
- priekšējo sēdekļu apsilde				
- automātiski apsildāmi vējstikla apskaloņi				
Stāvvietā novietošanas sensori priekšā un aizmugurē		●	●	●
Radio „Composition” ar 16.5 cm skārienekrānu	●	●	●	●
Digitālais radio uztvērējs DAB+	●	●	●	●
8 skaļruņi	●	●	●	●
2 USB-C savienojuma ligzdas priekšā	●	●	●	●
Bluetooth interfeiss mobilajam telefonam	●	●	●	●
App Connect funkcija			●	●

Passat Variant

Standarta aprīkojums



	Basic	Business	Executive	Alltrack
Multifunkcionāls displejs „Plus”	●			
Multifunkcionāls krāsu displejs „Premium”		●	●	●
Sagatave priekš „We Connect” un „We Connect Plus”	●	●	●	●
Start/stop sistēma ar bremžu enerģijas reģenerāciju	●	●	●	●
Elektromehāniskais stūres pastiprinātājs ar ātruma adaptācijas funkciju	●	●	●	●
12 V līgda centrālās konsoles aizmugurējā daļā	●			
12 V līgda centrālās konsoles aizmugurējā daļā un bagāžas nodalījumā		●	●	●
Paceļama bagāžas nodalījuma grīda	●	●	●	●
Adaptīva piekares regulēšana (DCC), tikai 280Zs TSI			●	●
5 gadu līdz 100 000 km garantija (pirmie 2 gadi bez nobraukuma ierobežojuma)	●	●	●	●
Lietotāja rokasgrāmata		●	●	●



Papildu aprīkojums

Diski, riepas

		Kods	Basic	Business	Executive	Alltrack	Cena EUR ar PVN
Vieglmetāla diski „London“ R17 - vieglmetāla diski 7J x 17 - AirStop® riepas 215/55 R17		PIM		<input type="radio"/>	<input type="radio"/>		682 179
Vieglmetāla diski „Istanbul“ R17, Silver - vieglmetāla diski 7J x 17 - AirStop® riepas 215/55 R17		PI3	<input type="radio"/>	<input type="radio"/>			1 304 871
Vieglmetāla diski „Nivelles“ Black R17 - vieglmetāla diski 7J x 17 - AirStop® riepas 215/55 R17		PI4		<input type="radio"/>	<input type="radio"/>		682 179
Vieglmetāla diski „Soho“ Anthracite R17 - vieglmetāla diski 7J x 17 - AirStop® riepas 215/55 R17		PI5		<input type="radio"/>	<input type="radio"/>		682 179
Vieglmetāla diski „Sebring“ R17, Volkswagen R - vieglmetāla diski 7J x 17 - AirStop® riepas 215/55 R17		PU7		<input type="radio"/>	<input type="radio"/>		996 318
Vieglmetāla diski „Dartford“ R18 - vieglmetāla diski 8J x 18 - AirStop® riepas 235/45 R18		PIN		<input type="radio"/>	<input type="radio"/>		1 538 855
Vieglmetāla diski „Dartford“ Gray Metallic R18 - vieglmetāla diski 8J x 18 - AirStop® riepas 235/45 R18		PI6		<input type="radio"/>	<input type="radio"/>		1 538 855

Papildu aprīkojums

		Kods	Basic	Business	Executive	Alltrack	Cena EUR ar PVN
Vieglmetāla diski „Liverpool” R18 - vieglmetāla diski 8J x 18 - AirStop® riepas 235/45 R18		PI8		<input type="radio"/>	<input type="radio"/>		1 538 855
Vieglmetāla diski „Monterey” Gray Metallic R18, Volkswagen R - vieglmetāla diski 8J x 18 - AirStop® riepas 235/45 R18		PIF		<input type="radio"/>	<input type="radio"/>		1 542 865
Vieglmetāla diski „Bonneville” R18, Volkswagen R - vieglmetāla diski 8J x 18 - AirStop® riepas 235/45 R18		PU8		<input type="radio"/>	<input type="radio"/>		1 542 865
Vieglmetāla diski „Kalamata” R18 - vieglmetāla diski 8J x 18 - AirStop® riepas 235/45 R18		PVQ				<input type="radio"/>	682
Vieglmetāla diski „Verona” Glam Silver R19, Volkswagen R - vieglmetāla diski 8J x 19 - AirStop® riepas 235/40 R19 <i>tikai ar PDD vai WSR</i>		PJH		<input type="radio"/>	<input type="radio"/>		2 091 1 412
Vieglmetāla diski „Pretoria” R19, Volkswagen R - vieglmetāla diski 8J x 19 - AirStop® riepas 235/40 R19 <i>tikai ar PDD vai WSR</i>		PR9			<input type="radio"/>		1 465
Vieglmetāla diski „Albertville” Dark Graphite R19, Volkswagen R - vieglmetāla diski 8J x 19 - AirStop® riepas 245/40 R19 <i>tikai ar PDD</i>		PJR				<input type="radio"/>	1 209

Papildu aprīkojums



	Kods	Basic	Business	Executive	Alltrack	Cena EUR ar PVN
Vieglmetāla rezerves ritenis ar oriģinālā aprīkojuma riepu, R17	1G3	<input type="radio"/>	<input type="radio"/>	<input type="radio"/>	<input type="radio"/>	358
Vieglmetāla rezerves ritenis ar oriģinālā aprīkojuma riepu, R18	1G3		<input type="radio"/>	<input type="radio"/>	<input type="radio"/>	434
Vieglmetāla rezerves ritenis ar oriģinālā aprīkojuma riepu, R19	1G3		<input type="radio"/>	<input type="radio"/>	<input type="radio"/>	509
Mazizmēra rezerves ritenis <i>ne ar PR9 vai 8RI</i>	1G6	<input type="radio"/>	<input type="radio"/>	<input type="radio"/>		58
Metāla rezerves ritenis ar oriģinālā aprīkojuma riepu, R16	1G2	<input type="radio"/>	<input type="radio"/>			58
Domkrats un uzgriežņu atslēga	1S1	<input type="radio"/>	<input type="radio"/>	<input type="radio"/>	<input type="radio"/>	17
Riepu spiediena kontroles sistēma (tiešais mērījums)	7K3	<input type="radio"/>	<input type="radio"/>	<input type="radio"/>	<input type="radio"/>	204

Drošība

Sānu drošības spilveni aizmugurējām ārējām sēdvietām	PAH	<input type="radio"/>	<input type="radio"/>	<input type="radio"/>	<input type="radio"/>	576
Drošības pakete - proaktīva pasažieru aizsardzības sistēma (Pre-crash) - braukšanas joslu maiņas un uzturēšanas asistents „Side Assist”	PPZ	<input type="radio"/>				802
Komforta pakete - stāvvietā novietošanas asistents „Park Assist” - braukšanas joslu maiņas un uzturēšanas asistents „Side Assist” - brīdinājums izbraukšanai no stāvvietas „Rear Traffic Alert”	PQV/ PQU		<input type="radio"/>	<input type="radio"/>	<input type="radio"/>	1 100

Papildu aprīkojums



Gaismas

	Kods	Basic	Business	Executive	Alltrack	Cena EUR ar PVN
LED priekšējie miglas lukturi un līkumgaismas	8WH	○	○	●	●	352
Tālo gaismu automātiskā kontroles sistēma „Light Assist”	8G1	○	○	○	○	166
IQ.LIGHT – Matrix LED priekšējie lukturi	PXA		○			2 731
<ul style="list-style-type: none"> - LED priekšējie lukturi, LED dienasgaismas un dinamiskie pagriezienu rādītāji - dinamiskās līkumgaismas - tālo gaismu asistents ar dinamisku regulāciju „Dynamic Light Assist” - LED priekšējie miglas lukturi un līkumgaismas - LED aizmugurējie lukturi ar dinamiskiem aizmugurējiem pagriezienu rādītājiem 				○	○	2 379

Papildu aprīkojums

Audio / navigācijas un multivides sistēmas

	Kods	Basic	Business	Executive	Alltrack	Cena EUR ar PVN
Radio „Ready 2 Discover“ iekļaujot „Streaming & Internet“ - 20.3 cm skārienekrāns - sagatavots navigācijas sistēmas „Discover Media“ iekļaujot „Streaming & Internet“ aktivizēšanai	RBB	○	○	○	○	437
Navigācijas sistēma „Discover Media“ iekļaujot „Streaming & Internet“ - 20.3 cm skārienekrāns - dinamiskā ceļa zīmju atpazīšana - MP3/ WMA atskaņošana	RBD	○	○	○	○	1 107
Navigācijas sistēma „Discover Pro“ iekļaujot „Streaming & Internet“ - 23.3 cm skārienekrāns - žestu vadība - digitāls mērsinstrumentu panelis (aktīvais info displejs) - MP3 un WMA atskaņošana - mobilā telefona interfeiss „Comfort“ ar bezvadu uzlādes funkciju - bezvadu App-Connect funkcija - sagatave mobilā telefona atslēgai: piekļuve automašīnai ar telefonu (atbalsta ierobežots ierīču klāsts)	RCB		○	○	○	3 272 2 910
„Harman Kardon“ Skaņas sistēma - 16 kanālu digitālais pastiprinātājs - 10+1 skaļruņi - zemo frekvenču skaļrunis - 700 W kopējā skaņas jauda <i>tikai ar RBB, RBD vai RCB</i>	8RI		○	○	○	1 567
Multifunkcionāls krāsu displejs „Premium“	9S6	○	●	●	●	173
Digitāls mērsinstrumentu panelis (aktīvais info displejs) <i>Business un Alltrack tikai ar RBB un RBD</i>	9S0		○	○	○	574
Projekcijas ekrāns (head-up)	KS2		○	○	○	663

Papildu aprīkojums



Savienojamība

	Kods	Basic	Business	Executive	Alltrack	Cena EUR ar PVN
App-Connect funkcija	9WT	○	○	●	●	243
Bezvadu App-Connect funkcija <i>tikai ar RBB un RBD</i>	9WJ	○	○			243
Mobilā telefona interfeiss „Comfort” - mobilā telefona interfeiss Bluetooth - ārējā antena un savienošanas zona - bezvadu uzlādes funkcija <i>tikai ar RBB un RBD</i>	9IJ		○	○	○	506

Klimata un apsildes sistēmas

Automātiskā gaisa kondicionēšanas sistēma „Climatronic” ar 3-zonu temperatūras kontroli (vadības elementi priekšā)	KH0	○	●	●	●	636
Ziemas pakete - priekšējo sēdekļu apsilde - automātiski apsildāmi vējstikla apskaloņi	PW1	○	●	●	●	414
Autonomā apsilde un ventilācija ar tālvadību un laika iestatīšanu	PW9	○	○	○	○	1 732
Apsildāmi aizmugurējie ārējie sēdekļi <i>tikai ar PKK</i>	PW2		○		○	276
Apsildāms (bez vadiem) un karstumaizturošs vējstikls <i>tikai ar 9IJ</i>	PGW	○	○	○	○	425
Elektriski vadāma stikla jumta lūka	PS6	○	○	○	○	1 364

Papildu aprīkojums

Interjera apdare un sēdekļi

	Kods	Basic	Business	Executive	Alltrack	Cena EUR ar PVN
Ādas „Vienna” apdare	WL1		○			2 261
- ādas „Vienna” apdare sēdekļiem					○	2 261
- sporta komforta priekšējie sēdekļi						
Ādas „Nappa” apdare sēdekļiem	WL7			○		870
- sporta komforta priekšējie sēdekļi					○	2 514
Melns griestu apšuvums	PDS		○	○	○	298
Mērierīču paneļa un priekšējo durvju matēta alumīnija dekoratīvā apdare „Dayton Brush”	5MD		○	●		501
Mērierīču paneļa un priekšējo durvju alumīnija dekoratīvā apdare „Silver Rise”	5TE		○			506
Mērierīču paneļa un priekšējo durvju koka dekoratīvā apdare „Silver Birch”	7TT		○		○	610
				○		116
Apsildāma ādas apdares multifunkciju stūre, tikai modeļiem ar manuālo pārnenumkārbu	2FM		○			173
Apsildāma ādas apdares multifunkciju stūre ar ātrumu pārslēgšanas vadību, tikai modeļiem ar automātisko pārnenumkārbu	2FT	○				497
			○	●		208
Bagāžas nodalījuma atdalošais tīkls	3CX	○	○	●	○	265
Komforta sēdekļu pakete	WK1	○				374
- pilnībā nolokāma priekšējā pasažiera sēdekļa atzveltne						
- manuāli regulējams muguras komforts priekšā						
Pilnībā nolokāma priekšējā pasažiera sēdekļa atzveltne	3H2		○		○	232
Salona komforta apgaismojums priekšā, vienā krāsā	PA5		○	●	○	265
Vadītāja sēdekļis ar masāžas funkciju	8I2		○	○	○	218
ergoComfort sēdekļis vadītājam ar 14-punktu regulāciju	PH1		○	○	○	1 346
- ergoComfort sēdekļis vadītājam ar masāžas funkciju						
- atmiņas funkcija vadītāja sēdeklim						
- elektriski regulējami priekšējie sēdekļi (arī elektriska muguras komforta regulācija)						
- elektriski nolokāmi ārējie atpakaļskata spoguļi ar atmiņas funkciju						

Papildu aprīkojums

	Kods	Basic	Business	Executive	Alltrack	Cena EUR ar PVN
Priekšējie sēdekļi ar aktīvo klimata kontroli un ar 12-punktu regulāciju	PH4		○	○	○	1 650
<ul style="list-style-type: none"> - priekšējie sēdekļi ar aktīvo klimata kontroli - elektriski regulējami priekšējie sēdekļi (arī elektriska muguras komforta regulācija) - atmiņas funkcija vadītāja sēdeklim - masāžas funkciju vadītāja sēdeklim - elektriski nolokāmi ārējie atpakaļskata spoguļi ar atmiņas funkciju <p>* ergoComfort sēdeklis vadītāja pusē tiek aizstāts tikai ar WL1 vai WL7</p>						

Funkcionalitāte un cits aprīkojums

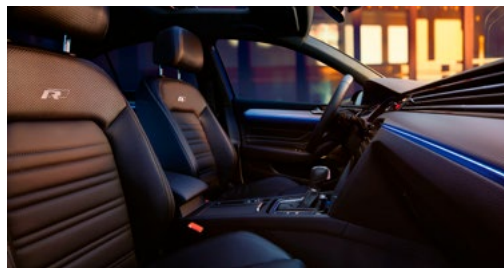
Aptumšoti aizmugurējie sānu un aizmugurējais stikls	4KF	○	○	○	○	363
Skaņu izolējoši pastiprinātas izturības priekšējie sānu stikli, aptumšoti aizmugurējie sānu un aizmugurējais stikls	VW0	○	○	○	○	762
Skaņu izolējoši pastiprinātas izturības priekšējie sānu stikli	VW4	○	○	○	○	408
Bezatslēgas piekļuves un dzinēja startēšanas sistēma „Keyless Access”	4F2	○	○	○	○	582
Elektriska bagāžas nodalījuma vāka atvēršana un aizvēršana	PER	○	○	○	○	567
„Easy Open” pakete	PEZ		○	○	○	888
<ul style="list-style-type: none"> - bezatslēgas piekļuves un dzinēja startēšanas sistēma „Keyless Access” - bagāžas nodalījuma atvēršana ar sensoru palīdzību un elektriska aizvēršana 						
Atlokāms piekabes āķis ar elektrisku atbrīvošanu	1M6	○	○	○	○	1 097
Izņemams pelnutrauks un cigarešu aizsmēķētājs priekšā	9JC	○	○	○	○	39
Braukšanas režīma iestatīšana	PDA		○	○		236
<i>standartā 4Motion modeļiem</i>						
Atpakaļskata kamera	KA2	○	○	○	○	445
360 grādu apkārsts kamera „Area View”, ieskaitot atpakaļskata kameru	KA6		○	○	○	978
<i>ikai ar RBB, RBD vai RCB</i>						
Sakabes manevrēšanas asistents „Trailer Assist” un stāvvietā novietošanas asistents „Park Assist”	8A9		○	○	○	649
<i>tikai ar 1M6 un KA2 vai KA6</i>						

Papildu aprīkojums

	Kods	Basic	Business	Executive	Alltrack	Cena EUR ar PVN
Bagāžas nodalījuma pakete - nerūsējoša metāla bagāžas iekraušanas apmale - bagāžas nodalījuma grīda, regulējama 2 augstumos	PFQ	○	○	○	○	99
Bagāžas nodalījuma pakete - nerūsējoša metāla bagāžas iekraušanas apmale - Stiprinājuma josta un pārvietojams turētājs bagāžas nodalījumā <i>Nav pieejams ar 6SH</i>	PFX	○	○	○	○	416
Manuāli vadāmas aizmugurējo durvju stiklu žalūzijas	3Y4	○	○	○	○	138
Sudraboti jumta reliņi	3S1	○	○	●	●	386
Melni jumta reliņi ar diviem sudrabotiem šķērsreliņiem (aizsardzība pret nozagšanu)	3S5	○	○			259
Sudraboti jumta reliņi ar diviem sudrabotiem šķērsreliņiem (aizsardzība pw ret nozagšanu)	5W0		○		○	653
				○		259
Elektriski nolokāmi ārējie atpakaļskata spoguļi ar eksterjera komforta apgaismojumu un automātiski nolaižams ārējais atpakaļskata spoglis līdzbraucēja pusē (braucot atpakaļgaitā)	6X1	○	○	○	○	200
Izņemams bagāžas nodalījuma grīdas paklājs, aizmugurējo sēdekļu atzveltnes ar menlu gumijas pārklājumu	6SH	○	○	○	○	59
Stāvvietā novietošanas sensori priekšā un aizmugurē	7X2	○	●	●	●	663
Stāvvietā novietošanas asistents „Park Assist“	7X5	○				961
			○	○	○	306
Aizmugurējo sēdekļu savienojuma pakete	PKM		○		○	163
- automātiskās gaisa kondicionēšanas sistēmas „Climatronic“ regulācija priekšējās konsoles aizmugurē				○		318
- 2 USB-C savienojuma ligzdas priekšā, 1 USB-C lādēšanas ligzda vidus konsoles aizmugurē						
- 230 V pieslēgvietā priekšējās konsoles aizmugurē						

Passat Variant

Papildu aprīkojums



Piekare

	Kods	Basic	Business	Executive	Alltrack	Cena EUR ar PVN
Adaptīva piekares regulēšana (DCC) <i>standartā 280 Zs TSI</i>	PDD		<input type="radio"/>	<input type="radio"/>	<input type="radio"/>	1 244 1 187
Sliktu ceļu piekare - 15 mm paaugstināts klīrenss - dzinēja aizsargs <i>nav pieejams 280 Zs TSI</i>	PSW	<input type="radio"/>	<input type="radio"/>	<input type="radio"/>		795
Sporta piekare - 15 mm pazemināts klīrenss	PSF	<input type="radio"/>	<input type="radio"/>	<input type="radio"/>		345

Garantija

Pagarinātā garantija – 5 gadi vai 150 000 km	EA9	<input type="radio"/>	<input type="radio"/>	<input type="radio"/>	<input type="radio"/>	630
--	-----	-----------------------	-----------------------	-----------------------	-----------------------	-----

Passat Variant

Virsbūves krāsas

Pamatkrāsas

C2C2
„Moonstone Grey”



0 €

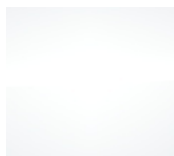
G2G2
„Tornado Red”



275 €

Metāliska vai perlamutra virsbūves krāsa

2Y2Y
„Glacier White”
metallic



657 €

1T1T
„Scalesilver”
metallic



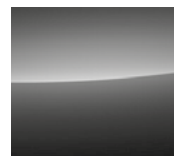
657 €

K2K2
„Pyrite Silver”
metallic



657 €

5V5V
„Manganese Gray”
metallic



657 €

2T2T
„Deep Black”
perlescent



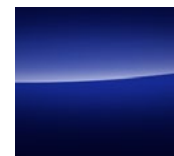
657 €

8H8H
„Aquamarine Blue”
metallic



835 €

L9L9
„Lapiz Blue”
metallic
*tikai ar R-Line
aprīkojuma pakām
nav pieejams
Alltrack*



835 €

Passat Variant

Tehniskie dati



Modelis	Passat Variant	Passat Variant	Passat Variant	Passat Variant	Passat Variant	Passat Variant	Passat Alltrack	Passat Alltrack	Passat GTE Variant
Dzinēja tips	1.5 TSI OPF	1.5 TSI OPF	2.0 TSI OPF	2.0 TSI OPF	2.0 TDI SCR	2.0 TDI SCR	2.0 TSI OPF	2.0 TDI SCR	1.4 eHybrid
Cilindri / motora tilpums (cm ³)	4 / 1498	4 / 1498	4 / 1984	4 / 1984	4 / 1968	4 / 1968	4 / 1984	4 / 1968	4 / 1395
Transmisija	6 / MAN	7 / DSG	7 / DSG	7 / DSG / 4MOTION	7 / DSG	7 / DSG / 4MOTION	7 / DSG / 4MOTION	7 / DSG / 4MOTION	6 / DSG
Maksimālā jauda, kW/ZS	110 / 150	110 / 150	140 / 190	206 / 280	110 / 150	147 / 200	206 / 280	147 / 200	160 / 218
Maksimālais griezes moments, Nm pie apgr./min	250 / 1500 – 3500	250 / 1500 – 3500	320 / 1500 – 4100	400 / 2000 – 4900	360 / 1600 – 2750	400 / 1750 – 3500	400 / 2000 – 4900	400 / 1750 – 3500	400
Izmēri / Svari / tilpumi									
Garums, mm	4773	4773	4773	4773	4773	4773	4780	4780	4773
Platums, mm	1832	1832	1832	1832	1832	1832	1853	1853	1832
Augstums, mm	1515	1515	1515	1515	1515	1515	1530	1530	1496
Riteņu bāze, mm	2786	2786	2786	2786	2786	2786	2790	2790	2789
Pašmasa, kg	1463	1479	1564	1689	1599	1673	1709	1709	1753
Pilna masa, kg	2060	2070	2150	2260	2200	2270	2270	2280	2270
Pieļaujamā slodze uz jumtu/ pieļaujamais svars uz slodzes punktu, kg	100 / 90	100 / 90	100 / 90	100 / 90	100 / 90	100 / 90	100 / 90	100 / 90	100 / 90
Degvielas tvertnes ietilpība, aptuveni, l	66	66	66	66	66	66	66	66	50
Bagāžas nodalījuma ietilpība, l	650	650	650	650	650	650	650	650	650

Tehniskie dati

Modelis	Passat Variant	Passat Variant	Passat Variant	Passat Variant	Passat Variant	Passat Variant	Passat Variant	Passat Alltrack	Passat Alltrack	Passat GTE Variant	
Veiktspēja / patēriņš											
Maksimālais ātrums, km/h	214	214	230	250	210	230	250	228	222		
Paātrinājums 0-100 km/st sek.	8,9	8,9	8	5,3	9,1	7,2	5,4	7,3	7,6		
Degvielas patēriņš pēc NEDC metodes aprīkojuma līnijai, l/100 km	Business	Business	Executive	Executive	Executive	Business	Executive	Executive	Alltrack	Alltrack	GTE
pilsētā	6,3	6,1	6,1	7,1	9,3	4,9	4,9	6,2	9,3	6,3	0
ārpus	4,6	4,9	4,9	5	6,1	3,5	3,5	4,4	6,1	4,5	0
kombinēta	5,2	5,3	5,3	5,8	7,3	4	4	5	7,2	5,2	1,6
CO ₂ izmeši kombinētajā ciklā pēc NEDC metodes, g/km	120	122	122	132	167	106	106	132	166	137	36
Degvielas patēriņš pēc WLTP metodes aprīkojuma līnijai, l/100 km	Business	Business	Executive	Executive	Executive	Business	Executive	Executive	Alltrack	Alltrack	GTE
kombinētajā ciklā	6,3	6,4	6,4	7,1	8,8	4,8	4,9	5,8	8,7	6	1,2
CO ₂ izmeši kombinētajā ciklā pēc WLTP metodes, g/km	142	146	146	160	199	126	127	153	198	158	26
Emisijas standarts	Euro 6d-ISC-FCM	Euro 6d-ISC-FCM	Euro 6d-ISC-FCM	Euro 6d-ISC-FCM	Euro 6d-ISC-FCM	Euro 6d-ISC-FCM	Euro 6d-ISC-FCM	Euro 6d-ISC-FCM	Euro 6d-ISC-FCM	Euro 6d-ISC-FCM	Euro 6d-ISC-FCM NEDC range 70km

TSI Tiešās iesmidzināšanas turbopūtes benzīna dzinējs
 TDI Tiešās iesmidzināšanas turbopūtes dīzeļdzinējs
 DSG Divsajūgu automātiskā pārnesumkārbā
 4MOTION 4Motion pilnpiedziņa
 SCR Selektīvā katalītiskā redukcija – progresīva izplūdes gāzu kontroles sistēma
 OPF Benzīnmotora kvēpu filtrs – progresīva izplūdes gāzu kontroles sistēma

* Uzrādītie degvielas patēriņa un CO₂ emisiju dati noteikti saskaņā ar NEDC procedūru, Eiropas Padomes direktīvas 80/1268/EEK aktuālajā redakcijā.
 ** Degvielas patēriņš un CO₂ izmešu daudzums svārstās atkarībā no uzstādīto riepu/disku izmēra.
 *** Uzrādītā tehniskā informācija ir informatīva rakstura un var tikt mainīta bez iepriekšēja brīdinājuma



Passat Variant aksesuāri

Piešķiriet jaunajam Passat Variant savu individualitāti. Aksesuāri modeļa dizaina izcelšanai, komforta uzlabošanai un dzīvesstila akcentēšanai. Tas viss liks uz jums atskatīties.

Passat Variant Oriģinālie aksesuāri



01 Paklājiņi visiem laikapstākļiem

Volkswagen oriģinālie paklājiņi visiem laikapstākļiem aizsargā jūsu automaģinas salonu pret netīrumiem un mitrumu. Tie ir izmēram precīzi atbilstoģi, viegli tīrāmi un tiem ir pretslidēģanas pārkļājums. Iestrādātais modeļa uzraksts ir īpaģš vizuālais akcents. Grīdas paklājiņi ir arī 100% pārģrādāģjami, ļoti izturīgi un ilgi kalpoģoģi. Izmantotais materiāls ļauj oriģināļajiem paklājiņiem visiem laikapstākļiem būt ievērojami vieglākiem un saglabāt mazāk smarģu nekā parastie gumijas grīdas paklājiņi. Komplektā ietilpst ģetri paklājiņi – priekģpusei un aizmugurei.

3G1061500A 82V
110 €



02 Dubļģu aizģargi

Ilgģ kalpoģoģi un izturīgi: Volkswagen oriģināļie dubļģu sargģ efektģvi aizģargā automaģinas apakģu un buferģ pret dubļģ ņķakatām. Tie arī ievērojami samazina bģstamo akmens ņķķembu un ņģdens iedarģbģbu.

Dubļģu aizģargģ, priekģpuse
3G0075111
47 €

Dubļģu aizģargģ, aizmugure
3G0075101C
56 €

Passat Variant Oriģinālie aksesuāri



03 Bagāžas nodalījuma ieklājs

Volkswagen oriģinālais bagāžas nodalījuma ieklājs aizsargā bagāžas nodalījumu pret netīrumiem un novērš priekšmetu slīdēšanu. Plastmasas ieklājs ir izmēram precīzi atbilstošs un turklāt vēl mazgājams, neslidošs un skābjizturīgs. Tā aptuveni 4 cm augstā mala aizsargā pret šķidrums noplūšanu uz automašīnas grīdas. Ar iestrādātu automašīnas modeļa uzrakstu.

3G9061161
107 €



04 Bagāžas nodalījuma aizsargapmale

Precīzi izstrādātā un caurspīdīgā bagāžas nodalījuma aizsargapmale uzticami aizsargā buferi pret skrāpējumiem bagāžas iekraušanas un izkraušanas laikā.

3G9061197B
87 €



05 Bagāžas nodalījuma nerūsējoša tērauda izskata aizsargapmale

Nevainojama aizsardzība apvienojumā ar eleganci – ne tikai aizsargā pret skrāpējumiem un bojājumiem bagāžas nodalījuma piekraušanas un izkraušanas laikā, bet arī uzlabo automobiļa izskatu.

3G9061195
99 €

Passat Variant Oriģinālie aksesuāri



06

06 Hroma imitācijas uzlika

Žilbinošs nobeigums – Volkswagen oriģinālā hroma imitācijas aizmugures apdare bagāžas nodalījuma pārsegam acumirkļi sniedz jūsu automašīnai elegantu un izsmalcinātu izskatu. To var ne tikai ātri un viegli pielīmēt bagāžas nodalījuma pārsega apakšmalai, bet tā arī aizsargā šo malu.

3G9071360A

91 €



07

07 Sliekšņu aizsarguzlika

“Odziņa” pie iekāpšanas – Melnā uzlika ar sudraba krāsas dekoratīvajām līnijām ne tikai sniedz vizuālu uzlabojumu jūsu automašīnas iekāpšanas zonai, bet arī aizsargā to pret skrāpējumiem. Precīzi veidotā sliekšņu uzlika ir viegli uzstādama. Komplektā ietilpst četras uzlikas: priekšpusei un aizmugurei.

3G0071310 BXF

95 €

Passat Variant Oriģinālie aksesuāri



08 Universāls planšetdatora turētājs

Universālais planšetdatora turētājs ir praktisks un elastīgs risinājums aizmugurējam pasažieriem, kas nodrošina lielisku leņķi visa veida izmantošanai. Leņķa regulēšana un portreta/ainavas displejs ļauj planšeti attiecīgajā situācijā izmantot maksimāli efektīvā veidā (izklaidēm vai darbam). Izmantojams tikai kopā ar aizsargvāciņu un ekrāna aizsargplēvi, lai garantētu transportlīdzekļa pasažieru drošību. Tikai apvienojumā ar: Pamatnes moduli Ceļošanas un komforta sistēmai

000061125N
159 €



09 Pamatnes modulis Ceļošanas un komforta sistēmai

Moduļa ceļošanas un komforta sistēma piedāvā daudz iespēju, lai padarītu ceļošanu vieglāku un ērtāku. Ideāli piemērotais Volkswagen aksesuāru piestiprināšanas pamatnes modelis uzturēs salonu kārtībā. Pamatnes modulim var piestiprināt šādus aksesuārus: universālo āķi, drēbju pakaramo, nolokāmo galdiņu, Apple iPad turētāju modeļiem iPad 2-4 un iPad mini, kā arī iPad Air, un Samsung Galaxy planšetes 3/4 10.1 turētāju. Pamatnes modulis tiek piestiprināts, vienkārši pievelkot uz skrūvēm balstītu savienojumu starp priekšējā sēdekļa galvas balsta stieņiem.

000061122
28 €



10 Drēbju pakaramais Ceļošanas un komforta sistēmai

Drēbju pakaramais tiek piestiprināts pamatnes modulim, izmantojot vienkāršu "klikšķa" sistēmu. Drēbju pakaramais ļauj pārvadāt apģērbus, tiem nesaburzoties, un var tikt izmantots arī automašīnas ārpusē, pateicoties iestrādātajam āķim.

000061127B
89 €

Passat Variant Oriģinālie aksesuāri



11 Jumta šķērsstieņi

Volkswagen oriģinālie jumta šķērsstieņi ir ideāla balsta sistēma visiem jumta stiprinājumiem. Pārbaudītiem saskaņā ar stingrajām Volkswagen City Crash Plus testa prasībām, jumta šķērsstieņiem ir aerodinamiskas formas alumīnija profils, kam var piestiprināt vējdēļa, divriteņa, slēpju un sniegdēļa turētājus vai praktiskas jumta kastes. Jumta šķērsstieņi ir automašīnas izmēram precīzi atbilstoši un pilnībā nokomplektēti. Jumta šķērsstieņus var droši un precīzi piestiprināt automašīnas jumtam bez instrumentiem. Viegli uzstādāmais aerodinamiskais profils ar tā strukturēto virsmu mazina vēja radīto troksni. Papildus drošībai, jumta šķērsstieņi ir aizslēdzami.

3G9071151
258 €



12 Jumta bagāžas kaste

Jaunajām, oriģinālajām Volkswagen jumta bagāžas kastēm Comfort 460, kuru tilpums ir aptuveni 460 litri, ir optimizēts, aerodinamisks dizains, kas braukšanas laikā līdz minimumam samazina nepatīkamu trokšņu līmeni. Kastes ir pielāgotas jauno Volkswagen modeļu mūsdienīgajai dizaina līnijai un pārlicina ar inovatīvo iepriekš samontēto ātro stiprinājumu sistēmu. Jaunā kaste ir aprīkota ar inovatīvu "DuoLift" sistēmu, kas ļauj ērti atvērt kasti no abām pusēm. 3 spriegotājsiksna kastes iekšpusē novērš bagāžas pārvietošanos. Jumta kaste ir aprīkota ar trīs punktu centrālo bloķēšanas mehānismu un ir pieejama spīdīgi melnā krāsā. Ar garumu 2,30 m tā ir ideāli piemērota visiem ziemas sporta veidiem, jo visi tradicionālie slēpju un sniegdēļu izmēri tajā ietilpst bez problēmām.

000071200AE
643 €



13 Divriteņa turētājs

Volkswagen oriģinālais divriteņa turētājs divriteņa pārvadāšanai vertikālā pozīcijā uz automašīnas jumta valdzina ar tā unikāli izstrādāto rāmja turētāju un ratu sliedi, automātiski nodrošinot pareizu divriteņa pozīciju. Divriteņa nostiprināšana notiek ar inovatīvi izstrādātām rotējošām pogas ar griezes momenta kontroli palīdzību, tā nodrošinot kārtīgu divriteņa piestiprināšanu. Pateicoties ērtajam uzstādīšanas augstumam, divriteņa nostiprināšana ir viegla un bez piepūles pat uz lielākām automašīnām. Ar izciliem City Crash Plus testa rezultātiem divriteņa turētājs atbilst augstākajiem Volkswagen standartiem. Divriteņu rāmjiem līdz 100 mm (ovāliem) / 80 mm (apaļiem).

000071128F
147 €

Passat Variant Oriģinālie aksesuāri



14

14 Divriteņa turētājs uz sakabes āķa 2 divriteņiem

Volkswagen oriģinālais Compact II divriteņa turētājs ir neliels, viegls un kompakts. Ar to var pārvadāt līdz 2 divriteņiem. Salocīšanas sistēma nodrošina to, ka aizmugures lukturus, divriteņa slīdes un balsta rāmi var pilnīgi salocīt un ievietot, piemēram, bagāžas nodalījumā. Ir iekļauta praktiska pārnēsāšanas soma. Maksimālā slodze- 60 kg. Paša turētāja svars- 14 kg

3C0071105B
737 €



15

15 Divriteņa turētājs uz sakabes āķa 3 divriteņiem

Volkswagen oriģinālais Compact III divriteņa turētājs ir neliels, viegls un kompakts. Ar to var pārvadāt līdz 3 divriteņiem. Salocīšanas sistēma nodrošina to, ka aizmugures lukturus, divriteņa slīdes un balsta rāmi var pilnīgi salocīt un ievietot, piemēram, bagāžas nodalījumā. Ir iekļauta praktiska pārnēsāšanas soma. Maksimālā slodze-54 kg. Paša turētāja svars- 16 kg

3C0071105C
868 €

Passat Variant Oriģinālie aksesuāri



16

16 Logu saulesargi

Viegla lietošana un ideāli pieguļoša forma – ar Volkswagen oriģinālajiem saulesargiem automašīnas aizmugures durvju un bagāžas nodalījuma logiem varēsiet pasargāt automašīnas iekšpusi no saules stariem, netraucējot redzamībai un saglabājot drošību uz ceļa. Saulesargus ir viegli uzstādīt un ērti noņemt, ja nepieciešams. Tie sniedz papildu aizsardzību pret UV starojumu, kā arī samazina caurskatāmību no ārpuses un apžilbināšanu no aizmugures.

3G9064365

304 €



17

17 Soma-ledusskapis, 12/230 V, dzesēšanas un sildīšanas funkcija

Auksti dzērieni karstajos vasaras mēnešos un silts ēdiens pēc četrstundu brauciena. Nekādu problēmu, ja vien jums Volkswagen dizainā ir energoefektīvais dzesēšanas un termos ledusskapis. Tā ietilpība ir aptuveni 24 litri, un tas vienmēr nodrošina atbilstošu temperatūru.

000065400F

168 €



18

18 Bērnu sēdekļītis, i-SIZE Trifix, bērniem no 15 līdz 48 mēnešiem/76-105 cm/18 kg

Bērnu sēdekļītis: TRIFIX i-IZMĒRS 76-105 cm (15 mēneši – 4 gadi | 18 kg). Apstiprināts atbilstoši R129 (i-SIZE) un CCC. Pilnīga drošība, pateicoties izcilajai sānu triecienaizsardzībai "SICT inside" un šarnīra saišu ISOFIX sistēmai. Vienkārša uzstādīšana, pateicoties integrētajam ISOFIX un augšējai saitei – atstājot jūsu automašīnā vairāk vietas kājām. Regulējams augstums un 5-punktu drošības siksnu sistēma – drošībai un komfortam uz ceļa.

11A019909

546 €



19

19 Atpakaļskata kameras sistēma

Atpakaļskata kameras komplekts. Atpakaļskata kamera lieliski darbojas apvienojumā ar rūpnīcā uzstādītu parkošanās attāluma kontroles sistēmu. Oriģināla VW atpakaļskata kameras sistēma uzstādīšanai bagāžnieka durvju apvidū/bagāžas nodalījuma atvēršanas mehānisms.

3G1054634C
471 €



20

20 Savienojuma kabelis

Premium USB kabelis ir īpaši izstrādāts, lai savienotu telefonu vai citu mobilo ierīci ar Jūsu Volkswagen Infotainment sistēmu. Dizains veidots tā, lai ideāli iederētos automašīnas interjerā. 30 cm garums ir pietiekams, lai ierīci novietotu sīklietu nodalījumā, tai pat laikā nekļūstot par traucēkli. Kabelim ir augstas kvalitātes tekstila apvalks, bet metāla spraudņi ir pārklāti ar hromu un uz tiem redzams Volkswagen logotips. Arī AppConnect lietotnes, kā Android Auto un MirrorLink, ir ērti izmantot, vienlaicīgi nodrošinot mobilās ierīces uzlādi. Kabelis ir teicami saskaņots ar up! modelī pieejamo maps + more telefona turētāju. Kabelu veidi – micro-USB, Apple Lightning un USB-C – katrs no tiem pieejams 30 cm vai 70 cm garumā.

000051446AA/AF/AG/AH/AJ/AN/AP/R/S

34–48 €

21 LED logo gaisma

LED logo gaisma

000052120F

141 €



21

Passat Variant Oriģinālie aksesuāri



22

24

23

22 Riepu ventiļa vāciņš

000071215E
34 €

23 Riteņu skrūvju bloķēšanas komplekts

000071597D
55 €

24 Riepu uzglabāšanas somu komplekts

000073900
46 €

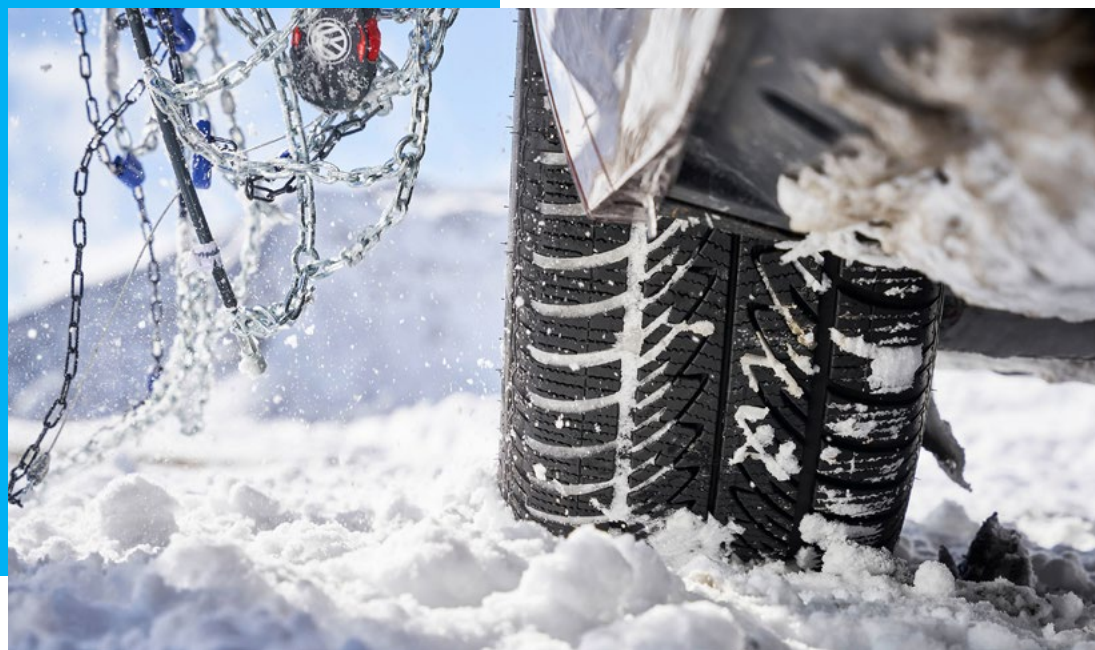


25

25 Dinamiskais diska vāciņš

000071213D
159 €

Ziemas riepu un disku komplekti par īpašu cenu



Merano, 6J x 16 ET48,
Brilliant Silver, 205/55R16,
**Goodyear
UltraGrip Ice arctic 2,**
Ar radzēm

1 532 €

797529

Merano, 6J x 16 ET48,
Brilliant Silver, 205/55R16,
**Goodyear
UltraGrip Ice 2,**
Mikstas

1 500 €

793709

Merano, 7J x 17 ET41,
Brilliant Silver, 215/55 R17,
**Goodyear
UltraGrip Ice arctic 2,**
Ar radzēm

1 708 €

797526

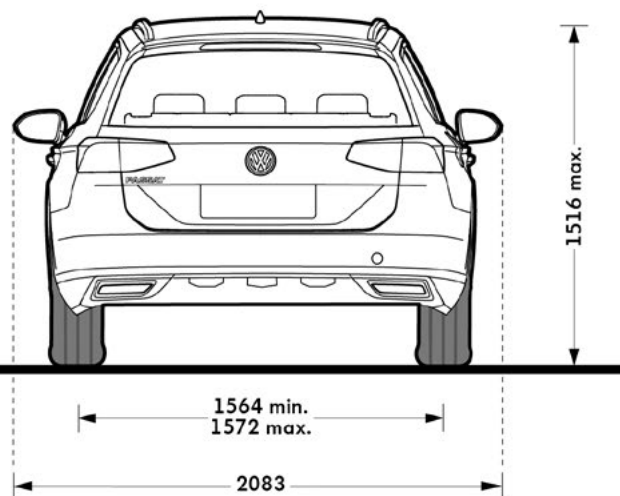
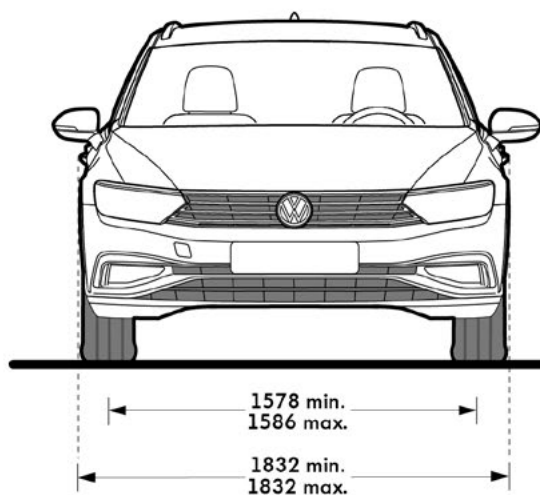
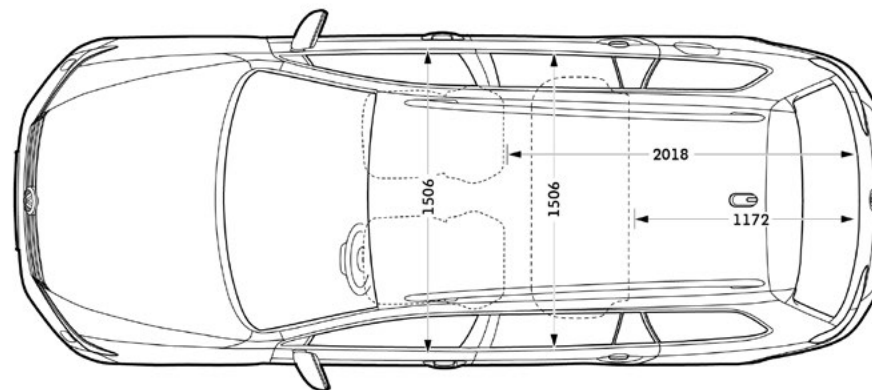
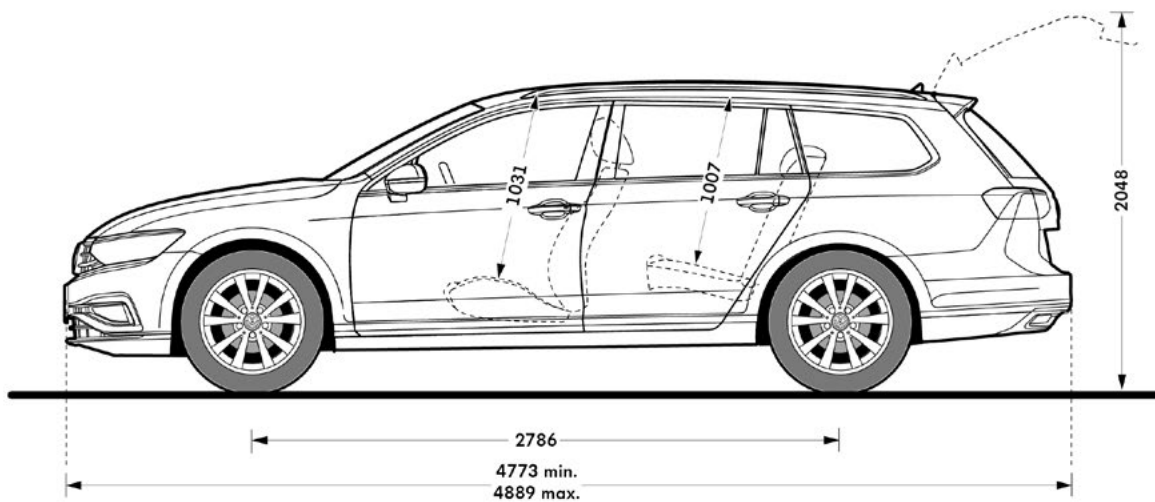
Merano, 7J x 17 ET41,
Brilliant Silver, 215/55 R17,
**Goodyear
UltraGrip Ice 2,**
Mikstas

1 636 €

790427

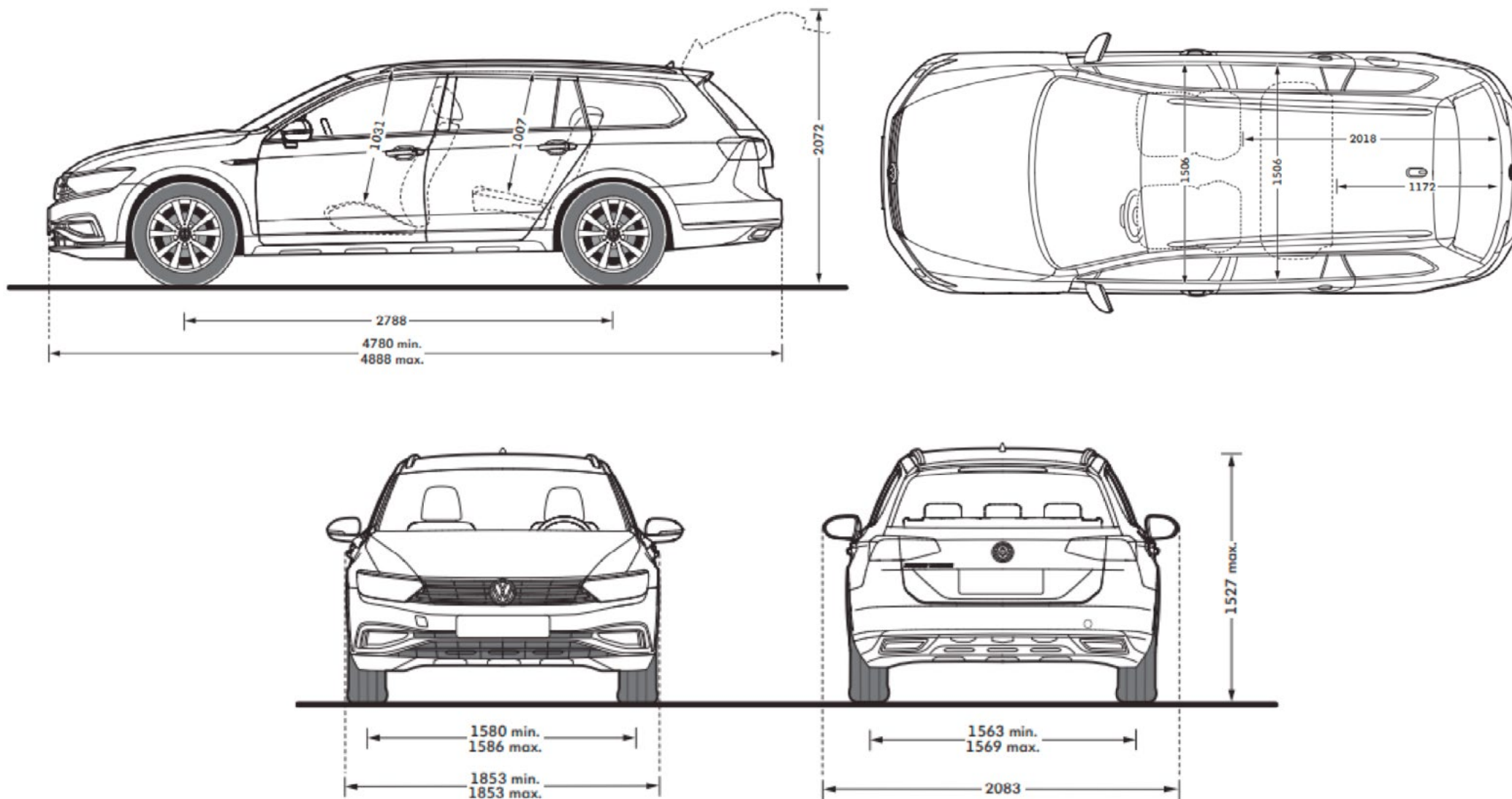
Passat Variant

Izmēri



Passat Alltrack

Izmēri



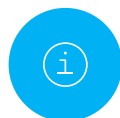
Kāpēc lietot mobilos tiešsaistes pakalpojumus?

Jo jūsu automašīnai ir ko jums piedāvāt



Komforts

Ērta piekļuve Jūsu automašīnai, pat tad, ja nesēžat pie stūres.



Informācija

Visi Jūsu automašīnas dati vienuviet.



Drošība

Jūsu un Jūsu Volkswagen automašīnas aizsardzībai.



Izklaide

Vēl vairāk prieka ar Volkswagen.

Kā tas darbojas?

Četri šoļi savienojumam tīklā ar jūsu Volkswagen



1

Reģistrācija



2

Pievienojiet automašīnu



3

Pasūtiet mobilos tiešsaistes pakalpojumus



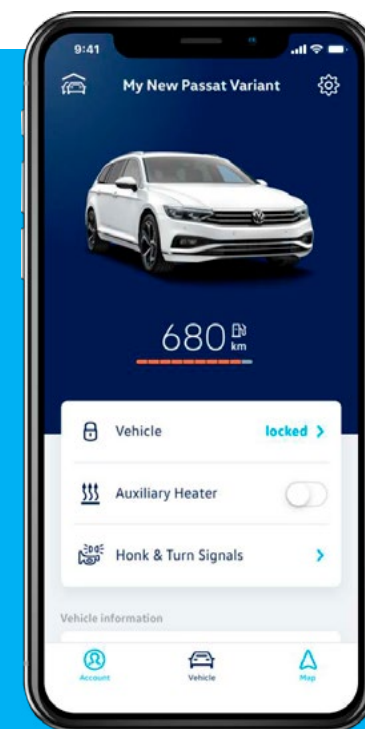
4

Aktivizējiet mobilos tiešsaistes pakalpojumus

Volkswagen



Lejuplādējiet tagad savu bezmaksas Volkswagen We Connect lietotni:



www.volkswagen.lv