

# T-Cross

Brauc tūlīt

No 20 650 €





# Satura rādītājs

|  |           |  |           |
|--|-----------|--|-----------|
| <b>Cenas</b>                               | <b>3</b>  | <b>Virsbūves krāsas</b>  | <b>16</b> |
| <b>Volkswagen<br/>īpašie piedāvājumi</b>   | <b>4</b>  | <b>Tehniskie dati</b>  | <b>17</b> |
| <b>Aprīkojuma pakas R-Line</b>             | <b>5</b>  | <b>Izmēri</b>  | <b>19</b> |
| <b>Bāzes aprīkojums</b>                    | <b>6</b>  | <b>Vadītāja palīgsistēmas</b>                                    | <b>20</b> |
| Eksterjers                                 |           | <b>Multivide.<br/>Informācija, izklaide<br/>un savienojamība</b> | <b>21</b> |
| Interjers                                  |           |  |           |
| Drošība                                    |           | <b>We Connect<br/>savienojamība</b>                              | <b>22</b> |
| Funkcionalitāte un cits aprīkojums         |           |  |           |
| <b>Papildu aprīkojums</b>                  | <b>11</b> | <b>Originālie aksesuāri</b>                                      | <b>23</b> |
| Diski, riepas                              |           | Ziemas riepu un disku<br>komplekti par īpašu cenu                |           |
| Drošība                                    |           |  |           |
| Gaismas                                    |           |  |           |
| Audio / navigācijas un multivides sistēmas |           |  |           |
| Savienojamība                              |           |  |           |
| Klimata un apsildes sistēmas               |           |  |           |
| Interjera apdare un sēdekļi                |           |  |           |
| Funkcionalitāte un cits aprīkojums         |           |  |           |
| Garantija                                  |           |  |           |

T-Cross

# Cenas



## Benzīna dzinēji

| Dzinējs         | Transmisija | Jauda kW / ZS | Līnija | Cena EUR ar PVN   | Akcijas cena EUR ar PVN | Ieguvums EUR ar PVN |
|-----------------|-------------|---------------|--------|-------------------|-------------------------|---------------------|
| 1.0 TSI OPF     | 5MAN        | 70 / 95       | Life   | <del>22 883</del> | 20 650                  | 2 233               |
| 1.0 TSI OPF     | 6MAN        | 81 / 110      | Life   | <del>23 444</del> | 21 173                  | 2 271               |
| 1.0 TSI OPF     | 6MAN        | 81 / 110      | Design | <del>26 630</del> | 24 154                  | 2 476               |
| 1.0 TSI OPF     | DSG-7       | 81 / 110      | City   | <del>23 112</del> | 20 922                  | 2 190               |
| 1.0 TSI OPF     | DSG-7       | 81 / 110      | Life   | <del>25 312</del> | 22 921                  | 2 391               |
| 1.0 TSI OPF     | DSG-7       | 81 / 110      | Design | <del>28 502</del> | 25 906                  | 2 596               |
| 1.5 TSI ACT OPF | DSG-7       | 110 / 150     | Life   | <del>26 809</del> | 24 322                  | 2 487               |
| 1.5 TSI ACT OPF | DSG-7       | 110 / 150     | Design | <del>29 998</del> | 27 307                  | 2 691               |

|         |  |
|---------|--|
| TSI     | Tiešās iesmidzināšanas turbopūtes benzīna dzinējs                            |
| TDI     | Tiešās iesmidzināšanas turbopūtes dīzeļdzinējs                               |
| ACT     | Aktīvā Cilindru atslēgšanas sistēma  |
| 4Motion | 4Motion pilnpiedziņa   |
| SCR     | Selektīvā katalītiskā redukcija – progresīva izplūdes gāzu kontroles sistēma |
| OPF     | Benzīnmotora kvēpu filtrs – progresīva izplūdes gāzu kontroles sistēma       |
| BM      | BlueMotion tehnoloģija ar eco-coasting sistēmu                               |
| DSG     | Divsajūgu automātiskā pārnesumkārbā  |
| MAN     | Manuālā pārnesumkārbā  |

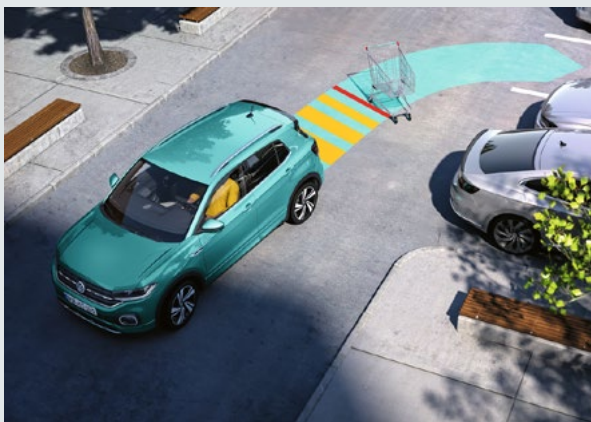
Jūsu ievēribai:

- Uzrādītās cenas, komplektācijas un papildaprīkojuma klāsts ir informatīva rakstura un var tikt mainīts bez iepriekšēja brīdinājuma.
- Aktuālāko informāciju iespējams iegūt pie visiem Volkswagen dīleriem un partneriem Latvijā.
- Papildaprīkojuma cenas ir derīgas tikai kopā ar bāzes modeļa cenu.
- Uzrādītajā cenā ar PVN nav iekļauts jaunu automašīnu reģistrācijas un CO<sub>2</sub> nodoklis.
- Šī cenu lapa ir izdota 03.01.2023., visas iepriekš izdotās konkrētā modeļa cenu lapas nav spēkā.

T-Cross

# Volkswagen īpašie piedāvājumi

Ietaupiet līdz  
**-25%**



## „Comfort“ pakete City līnijai

City  
W52

|   |       |
|---|-------|
| Ziemas pakete ar priekšējo sēdekļu apsildi  | (WW2) |
| Stāvvietā novietošanas pakete: stāvvietā<br>novietošanas sensori priekšā un aizmugurē<br>un elektriski regulējami, apsildāmi un<br>nolokāmi ārējie atpakaļskata spoguļi | (WF1) |
| Aptumšoti aizmugures<br>un aizmugures sānu stikli   | (4KF) |

Cena EUR ar PVN  
~~1 292 €~~

Akcijas cena €  
**968 €**

## „Comfort“ pakete Life līnijai

Life  
W53

|   |       |
|---|-------|
| „Ready 2 Discover“ ar 20.3 cm skārienekrānu   | (RBB) |
| Automātiskā gaisa kondicionēšanas<br>sistēma „Climatronic“ ar 2-zonu<br>temperatūras kontroli | (9AK) |
| Adaptīvā kruīza kontrole  | (PF2) |
| Ziemas pakete ar priekšējo sēdekļu apsildi  | (WW2) |
| Aptumšoti aizmugures un aizmugures<br>sānu stikli   | (4KF) |

Cena EUR ar PVN  
~~1 608 €~~

Akcijas cena €  
**1 200 €**

## „Comfort“ pakete Design līnijai

Design  
W54

|  |       |
|--|-------|
| Atpakaļskata kamera  | (KA1) |
| Digitāls mērsinstrumentu panelis:<br>aktīvais info displejs              | (9S0) |
| Bezatslēgas piekļuves un dzinēja<br>startēšanas sistēma „Keyless Access“ | (4F2) |
| Mobilā telefona bezvadu uzlādes funkcija                                 | (9ZV) |

Cena EUR ar PVN  
~~1 286 €~~

Akcijas cena €  
**964 €**

T-Cross

# Aprīkojuma pakas R-Line



## R-Line eksterjers

Design  
WIE

„R” dizaina bamperi

bamperi un durvju apakšējā daļa  
automašīnas krāsā

„R-Line” logotipi priekšā un sānos

Cena EUR ar PVN

**1 035 €**



## R-Line pakete

Design  
WIL

„R” dizaina bamperi

bamperi un durvju apakšējā daļa automašīnas krāsā

„R-Line” logotipi priekšā un sānos  
sēdekļi ar „Carbon Flag” auduma apdari un mikroflīša  
iekšmalām „ArtVelours”

melnš griestu apšuvums

nerūsējošā tērauda pedāļu uzlikas

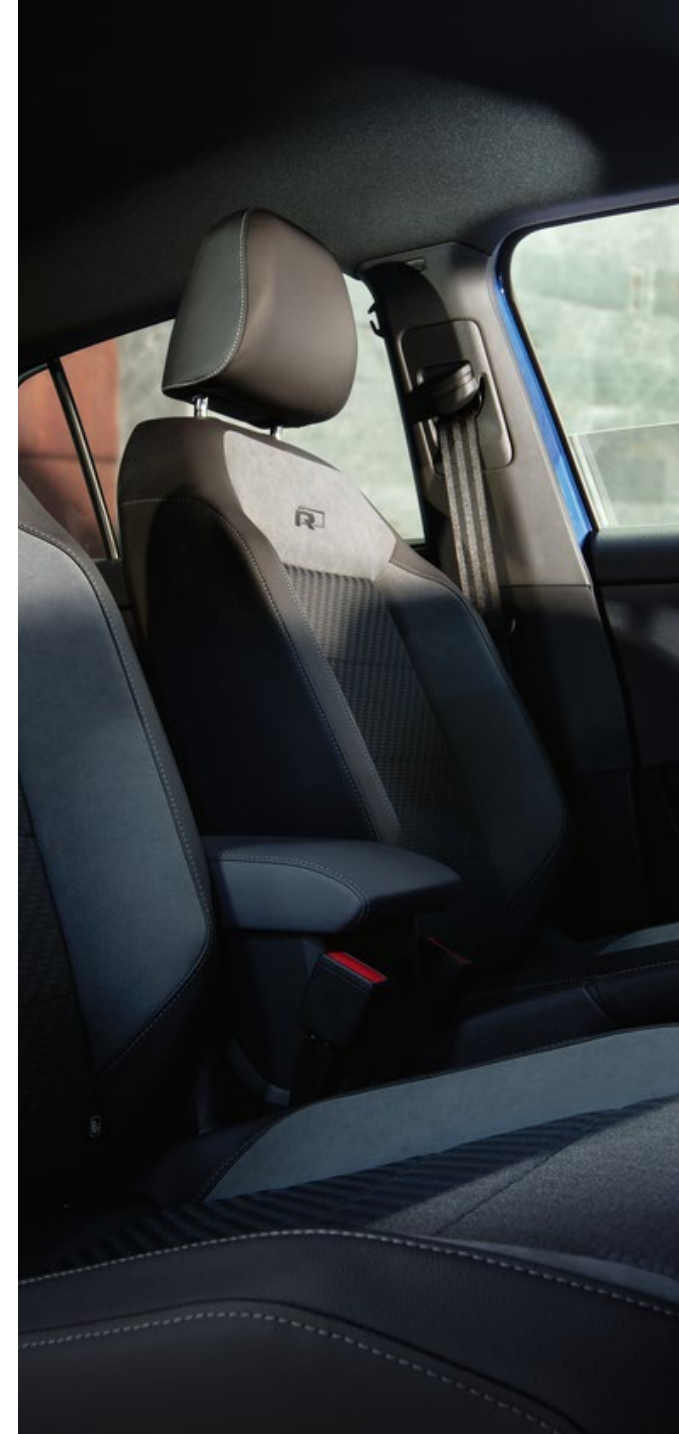
alumīnija sliekšņu uzlikas priekšā ar „R-Line” logotipu

tekstila paklāji priekšā un aizmugurē

*tikai ar PJ2*

Cena EUR ar PVN

**1 767 €**



T-Cross

# Bāzes aprīkojums



## Eksterjers

|  |   | City | Life | Design |
|--|---|------|------|--------|
| Metāla diski 6J x 16,<br>riepas 205/60 R16                       |   | ●    |      |        |
| Vieglmetāla diski „Belmont” 6J x 16,<br>riepas 205/60 R16        |   |      | ●    |        |
| Vieglmetāla diski „Chesterfield” 6.5J x 17,<br>riepas 205/55 R17 |  |      |      | ●      |
| Melni jumta reliņi   |   |      | ●    |        |
| Sudraboti jumta reliņi   |   |      |      | ●      |
| Melnas krāsas sānu logu aplodas                                  |   | ●    | ●    |        |
| Sudrabotas krāsas sānu logu aplodas                              |   |      |      | ●      |
| Atsevišķas LED dienasgaismas                                     |   | ●    | ●    | ●      |
| LED priekšējie lukturi   |   |      |      | ●      |
| LED aizmugurējie lukturi   |   | ●    | ●    |        |
| Dizaina LED aizmugurējie lukturi                                 |   |      |      | ●      |

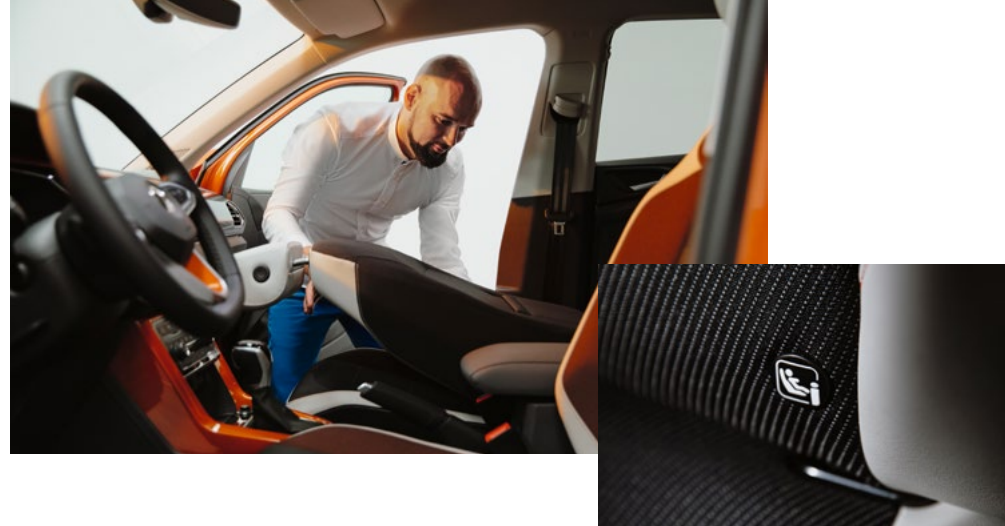
# Bāzes aprīkojums

## Interjers

|  | City | Life | Design |
|--|------|------|--------|
| Auduma sēdekļu apdare „Basket“   | ●    |      |        |
| Auduma sēdekļu apdare „Triangle Ties“  |      | ●    |        |
| Auduma sēdekļu apdare „Hexalink“   |      |      | ●      |
| Vadītāja sēdekļa augstuma regulācija   | ●    |      |        |
| Priekšējie sēdekļi ar augstuma regulāciju  |      | ●    | ●      |
| Sporta komforta sēdekļi priekšā  |      |      | ●      |
| Dalīta un nolokāma aizmugures sēdekļa atzveltnē  | ●    | ●    | ●      |
| Bīdāms aizmugures sēdekļis   | ●    | ●    | ●      |
| Pilnībā nolokāma priekšējā pasažiera sēdekļa atzveltnē   |      | ●    | ●      |
| Multifunkciju stūre  | ●    |      |        |
| Ādas apdares multifunkciju stūre   |      | ●    | ●      |
| Ādas apdares multifunkciju stūre ar ātrumu pārlēgšanas vadību ( <i>tikai modeļiem ar DSG pārnesumkārbu</i> ) |      | ●    | ●      |
| Priekšējais elkoņbalsts  |      | ●    | ●      |
| Mērierīču paneļa dekoratīvā apdare „Softell“   | ●    |      |        |
| Mērierīču paneļa dekoratīvā apdare „Pineapple“   |      | ●    |        |
| Mērierīču paneļa dekoratīvā apdare „Lizard“  |      |      | ●      |
| Dokumentu turētājs vadītāja saulesargā   | ●    |      |        |
| Spogulīši saulesargos  |      | ●    | ●      |
| Sīklietu kabatas uz priekšējo sēdekļu atzveltnēm   |      | ●    | ●      |
| Sīklietu novietne zem priekšējā pasažiera sēdekļa  |      | ●    | ●      |
| Lasīšanas apgaismojums priekšā un aizmugurē  | ●    | ●    | ●      |
| Salona komforta apgaismojums priekšā   |      |      | ●      |
| Izgaismots kāju nodalījums priekšā sēdošajiem  |      |      | ●      |
| Tekstila paklāji priekšā un aizmugurē  |      |      | ●      |

T-Cross

# Bāzes aprīkojums



## Drošība

|   | City | Life | Design |
|---|------|------|--------|
| Ražotāja signalizācija ar salona uzraudzību un pretaidzīšanas aizsardzību, centrālā atslēga                 | ●    | ●    | ●      |
| Elektroniskā stabilitātes kontrole (ESC)  | ●    | ●    | ●      |
| Automātiskā pretatpakaļripošanas sistēma „Hill start assist“  | ●    | ●    | ●      |
| Priekšējie drošības spilveni (līdzbraucējiem atslēdzams)  | ●    | ●    | ●      |
| Galvas drošības spilvenu sistēma priekšā un aizmugurē sēdošajiem, sānu drošības spilveni priekšā sēdošajiem | ●    | ●    | ●      |
| Sadursmes novēršanas brīdinājuma sistēma „Front Assist“, avārijas bremsēšana pilsētā                        | ●    | ●    | ●      |
| Gājēju uzraudzības sistēma  | ●    | ●    | ●      |
| Atkārtotas sadursmes novēršanas sistēma (Multi-collision brake)   | ●    | ●    | ●      |
| Braukšanas joslu uzturēšanas asistents „Lane Assist“  | ●    | ●    | ●      |
| eCall ārkārtas zvana funkcija   | ●    | ●    | ●      |
| Riepu spiediena indikācija (netiešais mērījums)   | ●    | ●    | ●      |
| Mazizmēra rezerves ritenis, domkrats un uzgriežņu atslēga   | ●    | ●    | ●      |
| ISOFIX stiprinājumu vietas bērnu sēdekļiem aizmugurējā sēdekļī un priekšējā pasažiera sēdekļī               | ●    | ●    | ●      |
| Vadītāja noguruma detektors   |      |      | ●      |



# Bāzes aprīkojums

## Funkcionalitāte un cits aprīkojums

|  | City | Life | Design |
|--|------|------|--------|
| Karstumu aizturošs vējstikls   | ●    | ●    | ●      |
| Karstumu aizturoši sānu un aizmugurējais stikls                                | ●    | ●    |        |
| Aptumšoti aizmugurējie sānu un aizmugurējais stikls                            |      |      | ●      |
| Gaisa kondicionētājs   | ●    | ●    |        |
| Gaisa kondicionēšanas sistēma „Climatronic” ar 2-zonu temperatūras kontroli    |      |      | ●      |
| <b>Ziemas pakete</b>   |      |      | ●      |
| - priekšējo sēdekļu apsilde  |      |      |        |
| - automātiski apsildāmi vējstikla apskatotāji                                  |      |      |        |
| Ātruma ierobežotājs  | ●    | ●    |        |
| Adaptīvā kruīza kontrole (ACC)   |      |      | ●      |
| modeļiem ar DSG pārnesumkārbu arī „Stop & Go” funkcija                         |      |      |        |
| Automātiska tuvo gaismu aktivizēšana, „Leaving Home” un „Coming Home” funkcija | ●    | ●    | ●      |
| Priekšējie miglas lukturi un līkumgaismas                                      |      |      | ●      |
| Automātiska lukturu augstuma regulēšana  |      |      | ●      |
| Elektriski regulējami un apsildāmi ārējie atpakaļskata spoguļi                 | ●    |      |        |
| Elektriski regulējami, apsildāmi un nolokāmi ārējie atpakaļskata spoguļi       |      | ●    | ●      |
| Stāvvietā novietošanas sensori priekšā un aizmugurē                            |      | ●    | ●      |
| <b>Radio „Composition Colour”</b>  | ●    | ●    |        |
| - 16.5 cm skārienekrāns  |      |      |        |
| 2 skaļruņi priekšā   | ●    |      |        |
| 6 skaļruņi   |      | ●    | ●      |
| <b>Radio „Ready 2 Discover”</b>  |      |      | ●      |
| - 20.3 cm skārienekrāns  |      |      |        |

T-Cross

# Bāzes aprīkojums








|  | City | Life | Design |
|--|------|------|--------|
| Bluetooth interfeiss mobilajam telefonam                                     | ●    | ●    | ●      |
| 2 USB-C savienojuma ligzdas priekšā  | ●    | ●    | ●      |
| Multifunkcionāls displejs „Plus”   | ●    | ●    | ●      |
| Sagatave priekš „We Connect” un „We Connect Plus”                            | ●    | ●    | ●      |
| Digitālo radiostaciju uztvērējs DAB+   | ●    | ●    | ●      |
| Start/stop sistēma ar bremžu enerģijas reģenerāciju                          | ●    | ●    | ●      |
| Bagāžas nodalījuma grīda, regulējama 2 augstumos                             |      | ●    | ●      |
| 5 gadu līdz 100 000 km garantija (pirmie 2 gadi bez nobraukuma ierobežojuma) | ●    | ●    | ●      |
| Lietotāja rokasgrāmata   | ●    | ●    | ●      |

**5** gadi  
Garantija  
vai 100 000 km

# Papildaprīkojums

## Diski / riepas

|   |   | Kods | City | Life | Design | Cena EUR ar PVN |
|---|---|------|------|------|--------|-----------------|
| Vieglmetāla diski „Rochester“ R16<br>- vieglmetāla diski 6J x 16<br>- riepas 205/60 R16               |   | PJI  | ○    |      |        | 661             |
|   |   | PJI  |      | ○    |        | 156             |
| Vieglmetāla diski „Bangalore“ R17<br>- vieglmetāla diski 6.5J x 17<br>- riepas 205/55 R17             |   | PJJ  |      | ○    |        | 532             |
|   |   | PJJ  |      |      | ○      | 156             |
| Vieglmetāla diski „Manila“ R17<br>- vieglmetāla diski 6.5J x 17<br>- riepas 205/55 R17                |   | PJK  |      | ○    |        | 532             |
|   |   | PJK  |      |      | ○      | 156             |
| Vieglmetāla diski „Sebring“ R17, Volkswagen R<br>- vieglmetāla diski 6.5J x 17<br>- riepas 205/55 R17 |   | PJ3  |      |      | ○      | 278             |
|   |   |      |      |      |        |                 |
| Vieglmetāla diski „Nevada“ R18, Volkswagen R<br>- vieglmetāla diski 7J x 18<br>- riepas 215/45 R18    |  | PJ2  |      |      | ○      | 656             |
|   |   |      |      |      |        |                 |

# Papildaprīkojums

## Drošība

|  | Kods | City | Life | Design | Cena EUR ar PVN |
|--|------|------|------|--------|-----------------|
| Adaptīvā kruīza kontrole (ACC)<br><i>modeļiem ar DSG pārnesumkārbu arī „Stop &amp; Go” funkcija<br/>tikai ar PU2 vai PU3</i> | PF2  | ○    | ○    | ●      | 272             |
| „Blind Spot” uzraudzības sistēma ar brīdinājuma funkciju par šķēršļiem automašīnas sānos                                     | 7Y8  | ○    | ○    | ○      | 341             |
| Vadītāja noguruma detektors  | EM1  | ○    | ○    | ●      | 79              |

## Gaismas

|   |     |   |   |   |       |
|---|-----|---|---|---|-------|
| Priekšējie miglas lukturi un līkumgaismas   | 8WH | ○ | ○ | ● | 208   |
| Gaismu un redzamības pakete<br>- lietus sensors<br>- automātiski aptumšojošs salona atpakaļskata spogulis   | PLA | ○ | ○ | ○ | 142   |
| Gaismu un redzamības pakete<br>- lietus sensors<br>- automātiski aptumšojošs salona atpakaļskata spogulis<br>- tālo gaismu asistents „Light Assist” | WLA | ○ | ○ | ○ | 235   |
| LED priekšējie lukturi<br>- Automātiska lukturu augstuma regulēšana<br>- Priekšējie miglas lukturi un līkumgaismas                                  | WLL |   | ○ | ● | 1 283 |

## Stūres

|  |     |   |   |   |     |
|--|-----|---|---|---|-----|
| Ādas apdares multifunkciju stūre   | PU2 | ○ | ● | ● | 186 |
| Ādas apdares multifunkciju stūre ar ātrumu pārslēgšanas vadību<br><i>tikai modeļiem ar DSG pārnesumkārbu</i> | PU3 | ○ | ● | ● | 266 |

T-Cross

# Papildaprīkojums



## Audio / navigācijas un multivides sistēmas

|   | Kods | City | Life | Design | Cena EUR ar PVN |
|---|------|------|------|--------|-----------------|
| <b>Radio „Ready 2 Discover“</b>                           | RBB  | ○    |      |        | 488             |
| - 20.3 cm skārienekrāns                                   |      |      |      |        |                 |
| - 6 skaļruņi  | RBB  |      | ○    | ●      | 356             |
| <b>Navigācijas sistēma „Discover Media“</b>               | RBD  | ○    |      |        | 1 106           |
| - 20.3 cm skārienekrāns                                   | RBD  |      | ○    |        | 974             |
| - 6 skaļruņi  | RBD  |      |      | ○      | 618             |
| - Navigācijas kartes atjauninājums tiešsaistē             |      |      |      |        |                 |
| - Dinamiskā ceļa zīmju atpazīšana                         |      |      |      |        |                 |
| 6 skaļruņi  | 8RL  | ○    | ●    | ●      | 132             |
| <b>Skaņas sistēma „beats“</b>                             | 9VG  |      | ○    | ○      | 549             |
| - 8 kanālu digitālais pastiprinātājs                      |      |      |      |        |                 |
| - 6 skaļruņi  |      |      |      |        |                 |
| - zemo frekvenču skaļrunis                                |      |      |      |        |                 |
| - 300 W kopējā jauda                                      |      |      |      |        |                 |
| <i>tikai ar RBB vai RBD</i>                               |      |      |      |        |                 |
| Digitāls mērsinstrumentu panelis (aktīvais info displejs) | 9S0  |      | ○    | ○      | 436             |
| <i>tikai ar RBB vai RBD</i>                               |      |      |      |        |                 |

# Papildaprīkojums

## Savienojamība

|  | Kods | City                  | Life                  | Design                | Cena EUR ar PVN |
|--|------|-----------------------|-----------------------|-----------------------|-----------------|
| App Connect funkcija   | 9WT  | <input type="radio"/> | <input type="radio"/> |                       | 246             |
| App Connect funkcija ar App-Connect Wireless priekš Apple CarPlay<br><i>tikai ar RBB vai RBD</i> | 9WJ  | <input type="radio"/> | <input type="radio"/> | <input type="radio"/> | 246             |
| Bezvadu mobilā telefona uzlādes funkcija<br><i>tikai ar RBB vai RBD</i>                          | 9ZV  | <input type="radio"/> | <input type="radio"/> | <input type="radio"/> | 132             |

## Klimata un apsildes sistēmas

|  |     |                       |                       |                                  |     |
|--|-----|-----------------------|-----------------------|----------------------------------|-----|
| Gaisa kondicionēšanas sistēma „Climatronic“ ar 2-zonu temperatūras kontroli  | 9AK | <input type="radio"/> | <input type="radio"/> | <input checked="" type="radio"/> | 411 |
| Ziemas pakete ar priekšējo sēdekļu apsildi<br>- priekšējo sēdekļu apsilde<br>- automātiski apsildāmi vējstikla apskaloņi | WW2 | <input type="radio"/> | <input type="radio"/> | <input checked="" type="radio"/> | 361 |
| Aptumšoti aizmugures un aizmugures sānu stikli   | 4KF | <input type="radio"/> | <input type="radio"/> | <input checked="" type="radio"/> | 208 |

## Interjera apdare un sēdekļi

|  |     |                       |                       |                       |     |
|--|-----|-----------------------|-----------------------|-----------------------|-----|
| Priekšējie sēdekļi ar muguras komforta regulāciju  | 7P4 |                       | <input type="radio"/> | <input type="radio"/> | 132 |
| Sēdekļu komforta pakete<br>- Priekšējie sēdekļi ar muguras komforta regulāciju<br>- Priekšējie sēdekļi ar augstuma regulāciju<br>- Stiklētu novietne zem priekšējā pasažiera sēdekļa | PK1 | <input type="radio"/> |                       |                       | 261 |

T-Cross

# Papildaprīkojums



## Funkcionalitāte un cits aprīkojums

|  | Kods | City | Life | Design | Cena EUR ar PVN |
|--|------|------|------|--------|-----------------|
| Bezatslēgas piekļuves un dzinēja startēšanas sistēma „Keyless Access“  | 4F2  |      | ○    | ○      | 411             |
| Atpakaļskata kamera<br><i>tikai ar RBB vai RBD</i>   | KA1  | ○    | ○    | ○      | 307             |
| Stāvvietā novietošanas pakete<br>- Stāvvietā novietošanas sensori priekšā un aizmugurē<br>- Elektriski regulējami, apsildāmi un nolokāmi ārējie atpakaļskata spoguļi | WF1  | ○    | ●    | ●      | 724             |
| Stāvvietā novietošanas asistents „Park Assist“   | 7X5  |      | ○    | ○      | 161             |
| Tekstila paklāji priekšā un aizmugurē  | 0TD  | ○    | ○    | ●      | 115             |
| Noņemams piekabes āķis<br><i>tikai ar WF1</i>  | 1D2  | ○    | ○    | ○      | 848             |
| Braukšanas režīmu izvēle   | PDE  |      | ○    | ○      | 146             |
| Melni jumta reliņi   | 3S2  | ○    | ●    |        | 196             |
| Izņemams pelnutrauks un cigarešu aizsmēķētājs priekšā  | 9JD  | ○    | ○    | ○      | 30              |

## Garantija

|  |     |   |   |   |     |
|--|-----|---|---|---|-----|
| Pagarinātā garantija – 5 gadi vai 150 000 km | EA9 | ○ | ○ | ○ | 121 |
|--|-----|---|---|---|-----|

T-Cross

# Virsbūves krāsas

## Pamatkrāsas

6U6U

„Ascot Gray”



0 €

0Q0Q

„Pure White”



215 €

## Metāliska vai perlamutra virsbūves krāsa

4M4M

„Energetic Orange”  
metallic



520 €

0Z0Z

„Makena Turquoise”  
metallic



674 €

0A0A

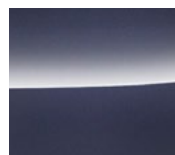
„Reef Blue”  
metallic



520 €

5W5W

„Smoky Gray”  
metallic



520 €

8E8E

„Reflex Silver”  
metallic



520 €

2T2T

„Deep Black”  
pearlescent



520 €



T-Cross

# Tehniskie dati



| Modelis   | T-Cross            | T-Cross            | T-Cross            | T-Cross            |
|---|--------------------|--------------------|--------------------|--------------------|
| <b>Dzinēja tips</b>   | <b>1.0 TSI OPF</b> | <b>1.0 TSI OPF</b> | <b>1.0 TSI OPF</b> | <b>1.5 TSI OPF</b> |
| Cilindri / motora tilpums (cm <sup>3</sup> )                        | 3 / 999            | 3 / 999            | 3 / 999            | 4 / 1498           |
| Transmisija   | 5 / MAN            | 6 / MAN            | 7 / DSG            | 7 / DSG            |
| Maksimālā jauda, kW/ZS  | 70 / 95            | 81 / 110           | 81 / 110           | 110 / 150          |
| Maksimālais griezes moments, Nm pie apgr./min                       | 175 / 1600 – 3500  | 200 / 2000 – 3000  | 200 / 2000 – 3000  | 250 / 1500-3500    |
| <b>Izmēri / Svāri / tilpumi</b>                                     |                    |                    |                    |                    |
| Garums, mm  | 4120               | 4120               | 4120               | 4120               |
| Platums, mm   | 1784               | 1784               | 1784               | 1784               |
| Augstums, mm  | 1584               | 1584               | 1584               | 1584               |
| Riteņu bāze, mm   | 2551               | 2551               | 2551               | 2551               |
| Pašmasa, kg   | 1252               | 1270               | 1290               | 1325               |
| Pilna masa, kg  | 1730               | 1750               | 1770               | 1790               |
| Pieļaujamā slodze uz jumtu/pieļaujamais svārs uz slodzes punktu, kg | 75 / 55            | 75 / 55            | 75 / 55            | 75 / 55            |
| Degvielas tvertnes ietilpība, aptuveni, l                           | 40                 | 40                 | 40                 | 40                 |
| Bagāžas nodalījuma ietilpība, l                                     | 385                | 385                | 385                | 385                |

# Tehniskie dati

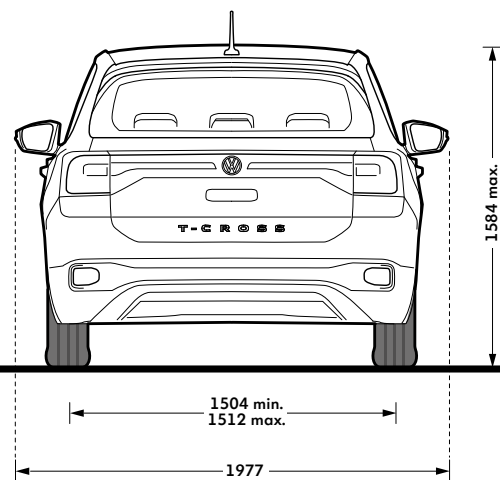
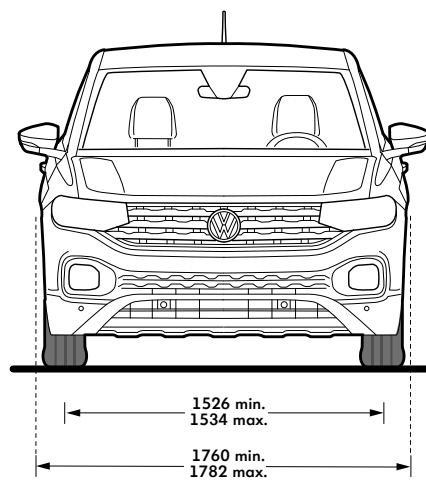
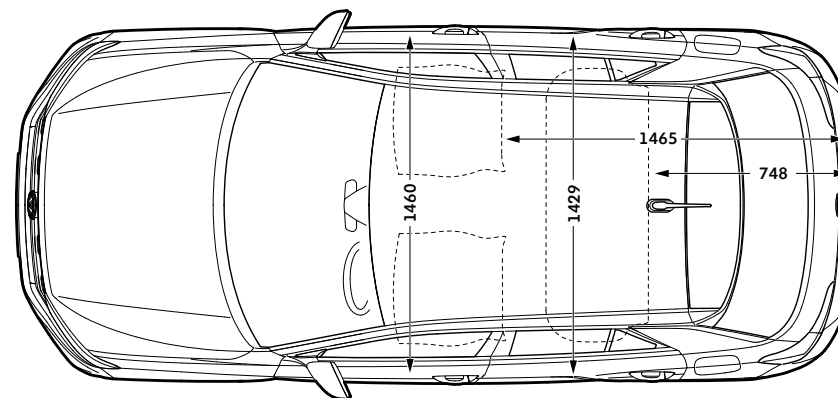
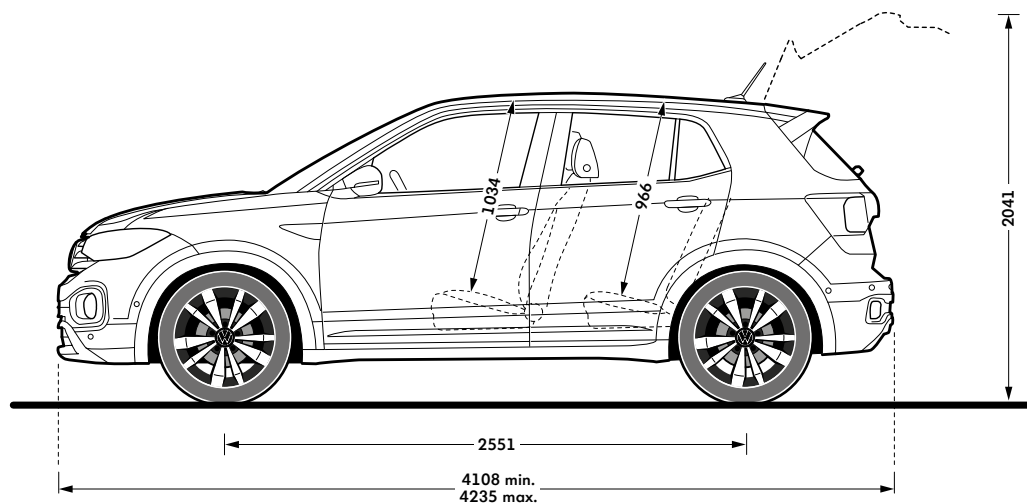
| Modelis   | T-Cross         | T-Cross |                 | T-Cross |                 | T-Cross |                 |  |
|---|-----------------|---------|-----------------|---------|-----------------|---------|-----------------|--|
| <b>Veiktspēja / patēriņš</b>  |                 |         |                 |         |                 |         |                 |  |
| Maksimālais ātrums, km/h  | 180             | 189     |                 | 189     |                 | 200     |                 |  |
| Paātrinājums 0-100 km/st sek.                                       | 11,6            | 10,8    |                 | 11,3    |                 | 8,5     |                 |  |
| Degvielas patēriņš pēc NEDC metodes<br>aprīkojuma līnijai, l/100 km | Life            | Life    | Design          | Life    | Design          | Style   | Design          |  |
| pilsētā   | 5,7             | 5,8     | 5,8             | 6,1     | 6,1             | 5,8     | 5,8             |  |
| ārpus   | 4,3             | 4,2     | 4,2             | 4,3     | 4,3             | 4,6     | 4,6             |  |
| kombinēta   | 4,8             | 4,8     | 4,8             | 5       | 5               | 5,1     | 5,1             |  |
| CO <sub>2</sub> izmeši kombinētajā ciklā<br>pēc NEDC metodes, g/km  | 110             | 110     | 110             | 114     | 114             | 116     | 116             |  |
| Degvielas patēriņš pēc WLTP metodes<br>aprīkojuma līnijai, l/100 km | Life            | Life    | Design          | Life    | Design          | Style   | Design          |  |
| kombinētajā ciklā   | 5,8             | 5,7     | 5,8             | 6,2     | 6,2             | 5,9     | 5,9             |  |
| CO <sub>2</sub> izmeši kombinētajā ciklā<br>pēc WLTP metodes, g/km  | 131             | 130     | 131             | 141     | 141             | 133     | 134             |  |
| Emisijas standarts  | Euro 6d-ISC-FCM |         | Euro 6d-ISC-FCM |         | Euro 6d-ISC-FCM |         | Euro 6d-ISC-FCM |  |

TSI Tiešās iesmidzināšanas turbopūtes benzīna dzinējs  
 DSG Divsajūgu automātiskā pārnesumkārbā  
 OPF Benzīnmotora kvēpu filtrs – progresīva izplūdes gāzu kontroles sistēma

\* Uzrādītie degvielas patēriņa un CO<sub>2</sub> emisiju dati noteikti saskaņā ar NEDC procedūru, Eiropas Padomes direktīvas 80/1268/EEK aktuālajā redakcijā.  
 \*\* Degvielas patēriņš un CO<sub>2</sub> izmešu daudzums svārstās atkarībā no uzstādīto riepū/disku izmēra.  
 \*\*\* Uzrādītā tehniskā informācija ir informatīva rakstura un var tikt mainīta bez iepriekšēja brīdinājuma

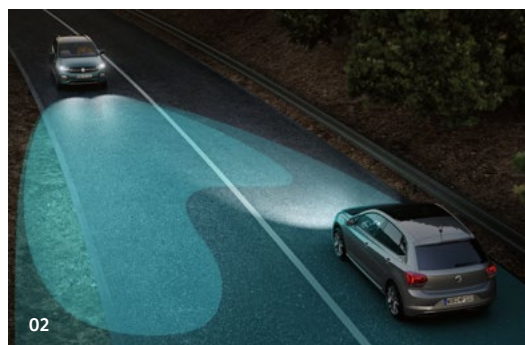
T-Cross

# Izmēri



T-Cross

# Vadītāja palīgsistēmas



**01** Braucot ar 60 km/h vai lielāku ātrumu, joslas pamešanas brīdinājuma sistēma **Lane Assist\*** var noteikt, vai automobilis ir neparedzēti izbraucis no atzīmētās braukšanas joslas, un veic korektīvos stūrēšanas pasākumus.

\* Standarta aprīkojums visās aprīkojuma līnijās.

**02** Papildaprīkojumā ietvertā **tālo gaismu palīgsistēma\*** automātiski kontrolē tālās gaismas, lai uzlabotu vadītspēju un drošību. Izmantojot atpakaļskata spogulī iebūvēto kameru, sistēma kontrolē priekšējos luksturus, kad tā konstatē pretim braucošus vai priekšā braucošus automobiļus.

\* Pieejama papildaprīkojuma komplektā WLA.

**03** Papildaprīkojumā ietvertā **stāvvietā novietošanas distances kontroles sistēma\*** rada akustiskus un vizuālus brīdinājumus, ja automobiļa priekšpusē vai aizmugurē konstatē šķēršļus. Manevru bremsēšanas funkcija palīdz novērst sadursmi vai mazina tās pakāpi, kad braucat atpakaļgaitā ar ātrumu līdz 10 km/h.

\* Standarta aprīkojums Life un Design, papildaprīkojums City.

**04** Papildaprīkojumā ietvertais **aklās zonas sensors\*** izmanto ārējā spogulī iebūvētas LED diodes, lai brīdinātu par aklajā zonā esošiem automobiļiem. Sistēma Rear Traffic Alert uzrauga zonu automobiļa aizmugurē un brīdina jūs par šķērssatiksmi, kamēr braucat atpakaļgaitā.

\* Papildu aprīkojums visiem aprīkojuma klāstiem.

**05 ACC adaptīvā kruīza kontrole\*** palīdz izvairīties no negadījumiem, gādājot, ka jūsu automobilis vienmēr ir drošā attālumā no priekšā braucošiem automobiļiem. Mūsu adaptīvā kruīza kontroles sistēma gādā, lai jūs atrastos drošā attālumā no priekšā braucoša automobiļa, tādējādi atvieglojot braukšanu lēnā satiksmē un situācijās, kad bieži jāpārstājas un jāuzsāk braukšana. Tas nozīmē, ka tāli braucieni ir patīkamāki un ērtāki, zinot, ka sistēma jums palīdzēs.

\* Standarta aprīkojums Design, papildaprīkojums City un Life.

T-Cross

# Multivide.

Informācija, izklaide  
un savienojamība



**01** Jaunā papildu sistēma Digital Cockpit Pro\* lepojas ar 12,3 collu TFT krāsu displeju ar lielāku pikseļu blīvumu, izteiktākām krāsām, spilgtumu un kontrastu. Atlasiet dažādus skatus un attēlojiet papildu saturu mērierīču panelī, piemēram, motora apgriezienu skaitu, spidometru un odometru.

\* Papildaprīkojums pieejams Life un Design.

**02** Papildaprīkojumā pieejamā audiosistēmu speciālista **beatsAudio "beats" skaņas sistēma\*** gādā, lai ikviens jūsu T-Cross pasažieris izbaudītu augstākās klases skaņu. Basu skaļrunis ar īpaši dziļo basu skaņējumu it visur radīs vibrācijas. Visus skaļruņus darbina 8 kanālu pastiprinātājs ar 300 vatu jaudu – tas tiks jums un jūsu pasažieriem izjust ritmus.

\* Papildaprīkojums pieejams Life un Design.

**03 mobilā tālruņa interfeiss** sniedz patīkamas un drošas tālruņa sarunas autovadīšanas laikā. To var vadīt, izmantojot daudzfunkciju displeju, stūri vai radio skārienekrānu.

\* Standarta aprīkojums visās aprīkojuma līnijās.



Papildaprīkojumā ietvertā navigācijas sistēma **Discover Media\*** ar straumēšanas un interneta pakalpojumiem jūsu T-Cross apvieno izcilas navigācijas funkcijas ar automobili iebūvētu multivides straumēšanu un interneta izklaidi – to visu var viegli kontrolēt krāsu skārienekrāna displejā.

\* Papildu aprīkojums visiem aprīkojuma klāstiem.

T-Cross

# We Connect

## savienojamība

Visa Volkswagen digitālo pakalpojumu pasaule jūsu T-Cross rada jaunu savienojamības līmeni.

### We Connect. Jūsu ceļš pretim Volkswagen digitālajiem pakalpojumiem un tiešs savienojums ar jūsu automobili:

Sistēma "We Connect" jums sniedz integrētu savienojamību savā Volkswagen un pēc aktivizēšanas – bezmaksas piekļuvi plašam noderīgu un inovatīvu tiešsaistes pakalpojumu klāstam. We Connect Plus. Visa Volkswagen digitālo pakalpojumu pasaule rada jaunu savienojamības līmeni. "We Connect Plus" sniedz papildu viedās funkcijas, tai skaitā inteliģentu navigāciju ar informāciju reāllaikā, multivides straumēšanu un interneta radio, kā arī ļauj izmantot viedtālruni kā tālvadības pulti praktisku automobiļa funkciju lietošanai – vēl lielākām ērtībām, izklaidei un informācijai reāllaikā.

**Tiešsaistes pretaizdzīšanas signalizācija.** Atlaidieties un atpūties, jo jūsu Volkswagen spēj par sevi parūpēties. Ja kāds mēģinās ielauzties jūsu automobilī, saņemsiet paziņojumu lietotnē We Connect jūsu viedtālrunī vai e-pastā.

\* Īpaša standarta aprīkojuma pretaizdzīšanas sistēma ar Safelock.

**eCall ārkārtas izsaukums.** eCall ir automātiska neatliekamās palīdzības dienestu izsaukšanas sistēma, ko paredz Eiropas Savienība un kas ir nepieciešama visos jaunajos automobiļos (automobiļos un vieglajos komerciālajos automobiļos) ar ES tipa apstiprinājumu kopš 2018. gada 31. marta. Nopietna negadījuma situācijā, izmantojot Eiropas vienoto neatliekamās palīdzības tālruņa numuru 112, tiek automātiski izsaukts tuvākais neatliekamās palīdzības dienests.



### 01 Informācija par satiksmi tiešsaistē.

Saņemiet informāciju par izmaiņām satiksmē un apdraudējumiem jūsu maršrutā teju reāllaikā. Aktuālā no interneta iegūtā informācija par satiksmi nodrošina savlaicīgus brīdinājumus par satiksmes traucējumiem, bīstamām zonām vai pasliktinātu redzamību, un automātiski ieteiktie alternatīvie maršruti palīdz ērti izvairīties no sastrēgumiem.

\* Pakalpojums pieejams tikai ar papildaprīkojuma navigācijas sistēmām Ready 2 Discover (pēc navigācijas aktivizēšanas), Discover Media un Discover Pro.



**Automobiļa statuss.** Visus automobiļa būtiskos datus var apskatīt jebkurā vietā. Piemēram, atlikušo ceļu, pašreizējo nobraukumu (km) vai paziņojumu par to, ka akumulatoru nepieciešams uzlādēt.



# T-Cross aksesuāri

Piešķiriet jaunajam T-cross savu individualitāti. Aksesuāri modeļa dizaina izcelšanai, komforta uzlabošanai un dzīvesstila akcentēšanai.

Tas viss liks uz jums atskatīties.

T-Cross Oriģinālie aksesuāri

# Ziemas riepu un disku komplekti par īpašu cenu



Merano, 6.5J x 16 ET42,  
Brilliant Silver, 215/60 R16,  
**Goodyear**  
**UltraGrip Ice arctic 2,**  
**Ar radzēm**

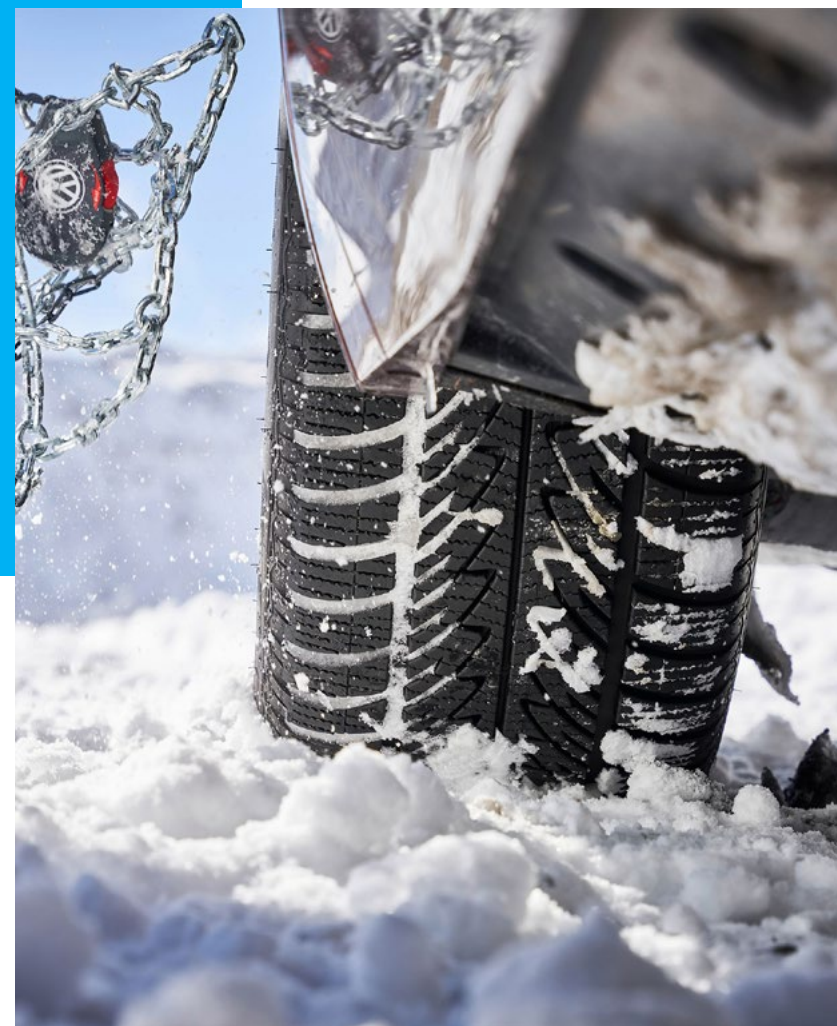
**1 316 €**

797525

Merano, 6.5J x 16 ET42,  
Brilliant Silver, 215/60 R16,  
**Goodyear**  
**UltraGrip Ice 2,**  
**Mīkstas**

**1 276 €**

793706





## T-Cross Oriģinālie aksesuāri



### 01 Paklājiņi visiem laikapstākļiem

Volkswagen oriģinālie paklājiņi visiem laikapstākļiem aizsargā jūsu automašīnas salonu pret netīrumiem un mitrumu. Tie ir izmēram precīzi atbilstoši, viegli tīrāmi un tiem ir pretslīdēšanas pārklājums. Iestrādātais modeļa uzraksts ir īpašs vizuālais akcents. Grīdas paklājiņi ir arī 100% pārstrādājami, ļoti izturīgi un ilgi kalpojoši. Izmantotais materiāls ļauj oriģinālajiem paklājiņiem visiem laikapstākļiem būt ievērojami vieglākiem un saglabāt mazāk smaržu nekā parastie gumijas grīdas paklājiņi. Komplektā ietilpst četri paklājiņi – priekšpusei un aizmugurei.

2GM061500 82V

77 €



### 02 Bagāžas nodalījuma ieklājs

Volkswagen oriģinālais bagāžas nodalījuma ieklājs aizsargā bagāžas nodalījumu pret netīrumiem un novērš priekšmetu slīdēšanu. Plastmasas ieklājs ir izmēram precīzi atbilstošs un turklāt vēl mazgājams, neslīdošs un skābjizturīgs. Tā aptuveni 4 cm augstā mala aizsargā pret šķidrumu noplūšanu uz automašīnas grīdas. Ar iestrādātu automašīnas modeļa uzrakstu.

2GM061160A

78 €



### 03 Dubļu aizsargi

Ilg kalpojoši un izturīgi: Volkswagen oriģinālie dubļu sargi efektīvi aizsargā automašīnas apakšu un buferi pret dubļu šļakatām. Tie arī ievērojami samazina bīstamo akmens šķembu un ūdens iedarbību.

Dubļu aizsargi, priekšpuse

2GM075111

58 €

Dubļu aizsargi, aizmugure

2GM075101

58 €

## T-Cross Oriģinālie aksesuāri



### 04 Sliekšņu aizsarguzlika

“Odziņa” pie iekāpšanas: Melnā uzlika ar sudraba krāsas dekoratīvajām līnijām ne tikai sniedz vizuālu uzlabojumu jūsu automašīnas iekāpšanas zonai, bet arī aizsargā to pret skrāpējumiem. Precīzi veidotā sliekšņu uzlika ir viegli uzstādāma. Komplektā ietilpst četras uzlikas: priekšpusei un aizmugurei.

2GM071310

127 €



### 05 Alumīnija sānu kāpšļi

Alumīnija sānu kāpšļi pasvītro automašīnas SUV raksturu, kā arī atvieglo iekāpšanu un piekļuvi jumtam. Sānu kāpšļi ražoti no sudraba toņa anodēta alumīnija, un gali nosegti ar melnas plastmasas uzgaļiem. Kāpšļos iestrādātas melnas un neslīdošas plastmasas ielikas, lai iekāpšana būtu droša.

2GM071691

894 €

## T-Cross Oriģinālie aksesuāri

### 06 Bagāžas nodalījuma nerūsējoša tērauda izskata aizsargapmale

Nevainojama aizsardzība apvienojumā ar eleganci – ne tikai aizsargā pret skrāpējumiem un bojājumiem bagāžas nodalījuma piekraušanas un izkraušanas laikā, bet arī uzlabo automobiļa izskatu.

2GM061195  
137 €



### 07 Hroma imitācijas uzlika

Žilbinošs nobeigums – Volkswagen oriģinālā hroma imitācijas aizmugures apdare bagāžas nodalījuma pārsegam acumirkļi sniedz jūsu automašīnai elegantu un izsmalcinātu izskatu. To var ne tikai ātri un viegli pielīmēt bagāžas nodalījuma pārsega apakšmalai, bet tā arī aizsargā šo malu.

2GM071360  
87 €



### 08 Bagāžas nodalījuma aizsargapmale

Precīzi izstrādātā un caurspīdīgā bagāžas nodalījuma aizsargapmale uzticami aizsargā buferi pret skrāpējumiem bagāžas iekraušanas un izkraušanas laikā.

2GM061197  
65€

## T-Cross Oriģinālie aksesuāri



### 09 Drēbju pakaramais Ceļošanas un komforta sistēmai

Drēbju pakaramais tiek piestiprināts pamatnes modulim, izmantojot vienkāršu "klikšķa" sistēmu. Drēbju pakaramais ļauj pārvadāt apģērbus, tiem nesaburzoties, un var tikt izmantots arī automašīnas ārpusē, pateicoties iestrādātajam āķim.

000061127B

89 €



### 10 Pamatnes modulis Ceļošanas un komforta sistēmai

Moduļa ceļošanas un komforta sistēma piedāvā daudz iespēju, lai padarītu ceļošanu vieglāku un ērtāku. Ideāli piemērotais Volkswagen aksesuāru piestiprināšanas pamatnes modelis uzturēs salonu kārtībā. Pamatnes modulim var piestiprināt šādus aksesuārus: universālo āķi, drēbju pakaramo, nolokāmo galdiņu, Apple iPad turētāju modeļiem iPad 2-4 un iPad mini, kā arī iPad Air, un Samsung Galaxy planšetes 3/4 10.1 turētāju. Pamatnes modulis tiek piestiprināts, vienkārši pievelkot uz skrūvēm balstītu savienojumu starp priekšējā sēdekļa galvas balsta stieniem.

000061122

28 €



### 11 Universāls planšētdatora turētājs

Universālais planšētdatora turētājs ir praktisks un elastīgs risinājums aizmugurējam pasažieriem, kas nodrošina lielisku leņķi visa veida izmantošanai. Leņķa regulēšana un portreta/ainavas displejs ļauj planšeti attiecīgajā situācijā izmantot maksimāli efektīvā veidā (izklaidēm vai darbam). Izmantojams tikai kopā ar aizsargvāciņu un ekrāna aizsargplēvi, lai garantētu transportlīdzekļa pasažieru drošību. Tikai apvienojumā ar: Pamatnes moduli Ceļošanas un komforta sistēmai

000061127B

159 €

## T-Cross Oriģinālie aksesuāri



### 12 Jumta bagāžas kaste

Jaunajām, oriģinālajām Volkswagen jumta bagāžas kastēm Comfort 460, kuru tilpums ir aptuveni 460 litru, ir optimizēts, aerodinamisks dizains, kas braukšanas laikā līdz minimumam samazina nepatīkamu trokšņu līmeni. Kastes ir pielāgotas jauno Volkswagen modeļu mūsdienīgajai dizaina līnijai un pārliecina ar inovatīvo iepriekš samontēto ātro stiprinājumu sistēmu. Jaunā kaste ir aprīkota ar inovatīvu "DuoLift" sistēmu, kas ļauj ērti atvērt kasti no abām pusēm. 3 spriegotājsiksna kastes iekšpusē novērš bagāžas pārvietošanos. Jumta kaste ir aprīkota ar trīs punktu centrālo bloķēšanas mehānismu un ir pieejama spīdīgi melnā krāsā. Ar garumu 2,30 m tā ir ideāli piemērota visiem ziemas sporta veidiem, jo visi tradicionālie slēpju un snieģadēļu izmēri tajā ietilpst bez problēmām.

000071200AE

643 €



### 13 Jumta šķērsstieņi

Volkswagen oriģinālie jumta šķērsstieņi ir ideāla balsta sistēma visiem jumta stiprinājumiem. Pārbaudītiem saskaņā ar stingrajām Volkswagen City Crash Plus testa prasībām, jumta šķērsstieņiem ir aerodinamiskas formas alumīnija profils, kam var piestiprināt vējdēļa, divriteņa, slēpju un snieģadēļa turētājus vai praktiskas jumta kastes. Jumta šķērsstieņi ir automašīnas izmēram precīzi atbilstoši un pilnībā nokomplektēti. Jumta šķērsstieņus var droši un precīzi piestiprināt automašīnas jumtam bez instrumentiem. Viegli uzstādāmais aerodinamiskais profils ar tā strukturēto virsmu mazina vēja radīto troksni. Papildus drošībai, jumta šķērsstieņi ir aizslēdzami.

2GM071151

273 €

## T-Cross Oriģinālie aksesuāri



14

### 14 Divriteņa turētājs uz sakabes āķa 2 divriteņiem

Volkswagen oriģinālais Compact II divriteņa turētājs ir neliels, viegls un kompakts. Ar to var pārvadāt līdz 2 divriteņiem. Salocīšanas sistēma nodrošina to, ka aizmugures lukturus, divriteņa slīdes un balsta rāmi var pilnīgi salocīt un ievietot, piemēram, bagāžas nodalījumā. Ir iekļauta praktiska pārnēsāšanas soma. Maksimālā slodze- 60 kg. Paša turētāja svars- 14 kg

3C0071105B  
737 €



15

### 15 Divriteņa turētājs

Volkswagen oriģinālais divriteņa turētājs divriteņa pārvadāšanai vertikālā pozīcijā uz automašīnas jumta valdzina ar tā unikāli izstrādāto rāmja turētāju un ratu slīdi, automātiski nodrošinot pareizu divriteņa pozīciju. Divriteņa nostiprināšana notiek ar inovatīvi izstrādātas rotējošas pogas ar griezes momenta kontroli palīdzību, tā nodrošinot kārtīgu divriteņa piestiprināšanu. Pateicoties ērtajam uzstādīšanas augstumam, divriteņa nostiprināšana ir viegla un bez piepūles pat uz lielākām automašīnām. Ar izciliem City Crash Plus testa rezultātiem divriteņa turētājs atbilst augstākajiem Volkswagen standartiem.

Divriteņu rāmjiem līdz 100 mm (ovāliem) / 80 mm (apaļiem)

000071128F  
147 €



16

### 16 Divriteņa turētājs uz sakabes āķa 3 divriteņiem

Volkswagen oriģinālais Compact III divriteņa turētājs ir neliels, viegls un kompakts. Ar to var pārvadāt līdz 3 divriteņiem. Salocīšanas sistēma nodrošina to, ka aizmugures lukturus, divriteņa slīdes un balsta rāmi var pilnīgi salocīt un ievietot, piemēram, bagāžas nodalījumā. Ir iekļauta praktiska pārnēsāšanas soma. Maksimālā slodze-54 kg. Paša turētāja svars- 16 kg

3C0071105C  
868 €

## T-Cross Oriģinālie aksesuāri



### 17 Savienojuma kabelis

Premium USB kabelis ir īpaši izstrādāts, lai savienotu telefonu vai citu mobilo ierīci ar Jūsu Volkswagen Infotainment sistēmu. Dizains veidots tā, lai ideāli iederētos automašīnas interjerā. 30 cm garums ir pietiekams, lai ierīci novietotu sīklietu nodalījumā, tai pat laikā nekļūstot par traucēkli. Kabelim ir augstas kvalitātes tekstila apvalks, bet metāla spraudņi ir pārklāti ar hromu un uz tiem redzams Volkswagen logotips. Arī AppConnect lietotnes, kā Android Auto un MirrorLink, ir ērti izmantot, vienlaicīgi nodrošinot mobilās ierīces uzlādi. Kabelis ir teicami saskaņots ar up! modeli pieejamo maps + more telefona turētāju. Kabeļu veidi – micro-USB, Apple Lightning un USB-C – katrs no tiem pieejams 30 cm vai 70 cm garumā.

000051446BF/BG/BK/BL

34–48 €



### 8 Soma-ledusskapis, 12/230 V, dzesēšanas un sildīšanas funkcija

Auksti dzērieni karstajos vasaras mēnešos un silts ēdiens pēc četrstundu brauciena. Nekādu problēmu, ja vien jums Volkswagen dizainā ir energoefektīvais dzesēšanas un termosa ledusskapis. Tā ietilpība ir aptuveni 24 litri, un tas vienmēr nodrošina atbilstošu temperatūru.

000065400F

168 €



### 19 Bērnu sēdekļītis, i-SIZE Trifix, bērniem no 15 līdz 48 mēnešiem/76-105 cm/18 kg

Bērnu sēdekļītis: TRIFIX i-IZMĒRS 76–105 cm (15 mēneši – 4 gadi | 18 kg). Apstiprināts atbilstoši R129 (i-SIZE) un CCC. Pilnīga drošība, pateicoties izcilajai sānu trieciensaizsardzībai "SICT inside" un šarnīra saišu ISOFIX sistēmai. Vienkārša uzstādīšana, pateicoties integrētajam ISOFIX un augšējai saitei – atstājot jūsu automašīnā vairāk vietas kājām. Regulējams augstums un 5-punktu drošības siksnu sistēma – drošībai un komfortam uz ceļa.

11A019909

546 €

## T-Cross Oriģinālie aksesuāri



20

### 20 Riepu ventiļa vāciņš

000071215E  
34 €



22



21

### 21 Riteņu skrūvju bloķēšanas komplekts

000071597D  
55 €

### 22 Riepu uzglabāšanas somu komplekts

000073900  
46 €



**[www.volkswagen.lv](http://www.volkswagen.lv)**