



Amarok Volkswagen пикап



Коммерческий
транспорт

Amarok

Цены



Код модели	Версия	Двигатель	Трансмиссия	Мощность, кВт / л.с.	Крутящий момент, Нм	Базовый набор с 21% НДС, EUR	Опции с 21% НДС, EUR	Цена с 21% НДС, EUR
T1BC76	Style 1	3.0 V6 TDI	Автоматическая, 10-ступенчатая 4Motion	177 / 240	600	49 307	5 776	55 083
T1BC76	Style 2	3.0 V6 TDI	Автоматическая, 10-ступенчатая 4Motion	177 / 240	600	49 307	13 177	62 484
T1BC76	Style 3	3.0 V6 TDI	Автоматическая, 10-ступенчатая 4Motion	177 / 240	600	49 307	9 977	59 284
T1BD76	PanAmericana	3.0 V6 TDI	Автоматическая, 10-ступенчатая 4Motion	177 / 240	600	56 453	3 970	60 422
T1BE76	Aventura	3.0 V6 TDI	Автоматическая, 10-ступенчатая 4Motion	177 / 240	600	57 272	4 826	62 099

Внимание:

- Указанные цены, комплектация и диапазон опций носят исключительно информационный характер и могут быть изменены без предварительного уведомления.
- Цены на опции действительны только по предъявлению прејскуранта базовой модели.
- Указанные цены не включают в себя налог на регистрацию, принятый в законе Литовской Республики о регистрации моторных транспортных средств от 17 декабря 2019 года за номером XIII-2690 и вступивший в силу с 1 июля 2020 года.
- Прејскурант опубликован 15.11.2024. Все более ранние прејскуранты на конкретную модель недействительны.

TDI

Турбодизельный двигатель с непосредственным впрыском топлива



Базовая комплектация

Экстерьер

	Style 1	Style 2	Style 3	PanAmericana	Aventura
Корпуса наружных зеркал и ручки дверей, окрашенные в цвет кузова	●	●	●		
Корпуса наружных зеркал заднего вида и ручки дверей темного матового серого цвета				●	
Хромированные корпуса наружных зеркал и ручки дверей					●
Электрически складывающиеся наружные зеркала с электрорегулировкой, подогревом и подсветкой окружающего пространства	●	●	●	●	●
Стандартная подвеска	●	●	●		
Подключаемый полный привод 4MOTION с 4 режимами езды (2H, 4H, 4L, 4A)	●	●	●	●	●
Блокировка дифференциала задней оси				●	
Ручка заднего борта, окрашенная в цвет кузова	●	●	●		●
Ручка заднего борта черного цвета				●	
Решетка радиатора с хромированной окантовкой	●	●	●	●	●
Брызговики передние и задние	●	●	●	●	●
Передний бампер, окрашенный в цвет кузова	●	●	●		
Передний бампер X-дизайна, окрашенный в цвет кузова				●	●
Обозначение «Amarok» на переднем бампере				●	●
Задний бампер черного цвета с хромированными элементами дизайна	●	●	●		●
Задний бампер темного матового серого цвета				●	
Топливный резервуар объемом 80 л	●	●	●	●	●
Такелажные петли на грузовой поверхности	●	●	●	●	●
Затемненное остекление «privacy» в задних боковых окнах и заднем окне	●	●	●	●	●
Ламинированное изолирующее ветровое стекло	●	●	●	●	●
Заднее стекло с обогревом	●	●	●	●	●
Боковые подножки с хромированными вставками					●



Amarok

Базовая комплектация

	Style 1	Style 2	Style 3	PanAmericana	Aventura
Защитные пленки дизайна «PanAmericana» в нижней части дверей				●	
Стильная защитная дуга, окрашенная порошковой краской черного цвета				●	
Боковые подножки				●	
Спортивная защитная дуга					●



Базовая комплектация

Интерьер

	Style 1	Style 2	Style 3	PanAmericana	Aventura
Обивка потолка цвета «Stone grey»	●	●	●		
Обивка потолка цвета «Ebony black»				●	●
Велюровые коврики (Premium с обозначением «Aventura»)					●
Центральный подлокотник сзади	●	●	●	●	●
Рукоятка рычага переключения передач или селектора передач с обивкой из кожи	●	●	●	●	●
Хромированные внутренние ручки дверей	●	●	●	●	●
Запираемый перчаточный ящик с подсветкой	●	●	●	●	●
Противосолнечные козырьки с освещаемыми макияжными зеркалами слева и справа	●	●	●	●	●
Одноцветная интерьерная подсветка белого цвета				●	●
Приборная панель с имитацией кожи Premium (винипласт)				●	●



Amarok

Базовая комплектация




Безопасность и функциональные возможности

Светодиодные противотуманные фары	●	●	●	●	●
Светодиодное освещение грузовой платформы	●	●	●	●	●
Светодиодные задние фонари				●	●
Наружное объемное освещение, управляемое через информационно-развлекательную систему	●	●	●	●	●
Система автоматического торможения для избежания повторных столкновений	●	●	●	●	●
Управление интервалом работы передних стеклоочистителей с датчиком дождя	●	●	●	●	●
Боковые подушки безопасности и подушки-шторки, включая центральную подушку безопасности	●	●	●	●	●
Разъемы USB-A и USB-C в передней части центральной консоли	●	●	●	●	●
Зарядная розетка USB у внутреннего зеркала заднего вида	●	●	●	●	●
Акустическая система «Harman Kardon» - 8 громкоговорителей - Общая выходная мощность 640 Вт				●	●
Электромеханический стояночный тормоз	●	●	●	●	●



Базовая комплектация

	Style 1	Style 2	Style 3	PanAmericana	Aventura
Система «старт-стоп»	●	●	●	●	●
Центральный замок с системой бесключевого доступа и запуска двигателя «Keyless Access» с блокировкой внутренних ручек	●	●	●	●	●
2 ключа автомобиля	●	●	●	●	●
Запираемый с помощью центрального замка задний борт	●	●	●	●	●
Розетка 120 В / 230 В в задней части центральной консоли и в багажном отделении	●	●	●	●	●
Функция индуктивной зарядки	●	●	●	●	●
Система контроля давления воздуха в шинах прямого измерения	●	●	●	●	●
Крепления ISOFIX для установки детских кресел на задних крайних сиденьях, совместимые с «i-Size»	●	●	●	●	●
«Apple CarPlay» и «Android Auto»	●	●	●	●	●
Подготовка под «VW Connect Basic» и «VW Connect Navigation»	●	●	●	●	●
Цифровое руководство по эксплуатации	●	●	●	●	●
Продленная гарантия – до 4 лет или до 120 000 км пробега	●	●	●	●	●
 Подменный автомобиль на 4 дня бесплатно	●	●	●	●	●



Опции

Колесные диски и шины

Легкосплавные колесные диски «Amadora» 7,5 x 18, полноразмерное запасное колесо с легкосплавным колесным диском

- Шины 255/65 R18



Код	Style 1	Style 2	Style 3	PanAmericana	Aventura	Цена € с 21% НДС
Z5M	●		●			0

Легкосплавные колесные диски «Amadora» 7,5 x 18, окрашенные в черный цвет, с шинами повышенной проходимости, полноразмерное запасное колесо с легкосплавным колесным диском

- Шины повышенной проходимости 255/65 R18



Z5P				●		0
-----	--	--	--	---	--	---

Легкосплавные колесные диски «Bendigo» 8 x 20, полноразмерное запасное колесо с легкосплавным колесным диском

- Шины 255/55 R20 110V





Z0T		●				1 003
					●	0



Опции

Экстерьер

	Код	Style 1	Style 2	Style 3	PanAmericana	Aventura	Цена € с 21% НДС
Подготовка под тягово-сцепное устройство	1D3	●					148
Съемное тягово-сцепное устройство	1D1		●	●	●	●	796
13-контактная розетка тягово-сцепного устройства	IP4		●	●	●	●	0
Стандартная подвеска	1BA	S	S	S	●	●	0
Блокировка дифференциала задней оси	1Y4	●	●	●	S	●	606
Без обивки грузового отделения	3GA	●					0
Покрытие грузового отделения	3GJ		●	●	●	●	427
Стальная защита днища для двигателя и раздаточной коробки, пластиковая защита днища для топливного резервуара	1SB	●	●		●	●	220
Звукоизолирующее ветровое стекло с обогревом	4GR	●	●	●	●	●	183
Стильная хромированная защитная дуга	IB2		●				918
							
Боковые подножки с хромированными вставками	QT8		●			S	912
							
Серебряные рейлинги на крыше	3S1		●			●	275



Опции

Интерьер

	Код	Style 1	Style 2	Style 3	PanAmericana	Aventura	Цена € с 21% НДС
Обивка потолка цвета «Ebony black»	6NJ		●	●	S	S	246
Электрический интерфейс для внешнего использования, включая 6 переключателей на потолочной консоли	8LB			●			136
Резиновые коврики	0TG	●	●	●	●		25
Многофункциональный руль с кожаной обивкой и обогревом	2ZW	●	●	●	●	●	154
Одноцветная интерьерная подсветка белого цвета	QQ1		●	●	S	S	0
Приборная панель с имитацией кожи Premium (винипласт)	4N3		●	●	S	S	489
Пакет сидений «ArtVelours» с обогревом <ul style="list-style-type: none"> - Обивка сидений «Style» со вставками из синтетической шерсти «ArtVelours» - Пакет сидений с синтетической шерстью «ArtVelours» - Водительское сиденье с 10-позиционными электрорегулировками и сиденье переднего пассажира с 8-позиционными регулировками - Раздельно управляемый обогрев сидений в кабине водителя, слева и справа - Водительское сиденье с карманом для карты - Предупреждение о непристегнутых ремнях безопасности спереди и сзади 	Z2M	●					0
Пакет сидений «Savona» с обогревом <ul style="list-style-type: none"> - Сиденья с обивкой из кожи «Savona» - Пакет сидений «Savona» - Водительское сиденье и сиденье переднего пассажира с 10-позиционными электрорегулировками - Раздельно управляемый обогрев сидений в кабине водителя, слева и справа - Водительское сиденье с карманом для карты - Предупреждение о непристегнутых ремнях безопасности спереди и сзади 	Z3G		●	●		●	1 736



Опции

Пакет сидений «Cricket» с обогревом

- Сиденья с обивкой из кожи «Cricket»
- Пакет сидений «Cricket»
- Водительское сиденье и сиденье переднего пассажира с 10-позиционными электрорегулировками
- Раздельно управляемый обогрев сидений в кабине водителя, слева и справа
- Водительское сиденье с карманом для карты
- Предупреждение о непристегнутых ремнях безопасности спереди и сзади



Код	Style 1	Style 2	Style 3	PanAmericana	Aventura	Цена € с 21% НДС
Z2X				●		0



Опции

Безопасность и функциональные возможности

	Код	Style 1	Style 2	Style 3	PanAmericana	Aventura	Цена € с 21% НДС
Пакет электронных ассистентов 8 <ul style="list-style-type: none"> - Без системы маневрирования с прицепом «Trailer Assist» - Система «Area View» - Система динамического распознавания дорожных знаков - Автоматическая функция экстренного торможения «Front Assist» с системой распознавания пешеходов и велосипедистов - Круиз-контроль, прогнозирующий ограничитель скорости, адаптивный круиз-контроль ACC и система динамического распознавания дорожных знаков - Контроль расстояния при парковке спереди и сзади, включая предупреждение о движении сзади - Система удержания в полосе движения «Lane Assist» и система смены полосы движения «Side Assist» - Расширенная система управления дальним светом «Dynamic Light Assist» для матричных светодиодных фар «IQ.LIGHT» - Матричные светодиодные фары «IQ.LIGHT» - Динамический корректор угла наклона фар - Система управления дальним светом «Light Assist» 	ZD2	●					1 044
Пакет электронных ассистентов 8 в сочетании с тягово-сцепным устройством <ul style="list-style-type: none"> - Без системы маневрирования с прицепом «Trailer Assist» - Система «Area View» - Система динамического распознавания дорожных знаков - Автоматическая функция экстренного торможения «Front Assist» с системой распознавания пешеходов и велосипедистов - Круиз-контроль, прогнозирующий ограничитель скорости, адаптивный круиз-контроль ACC и система динамического распознавания дорожных знаков - Контроль расстояния при парковке спереди и сзади, включая предупреждение о движении сзади - Система удержания в полосе движения «Lane Assist» и система смены полосы движения «Side Assist», включая поддержку прицепа - Расширенная система управления дальним светом «Dynamic Light Assist» для матричных светодиодных фар «IQ.LIGHT» - Матричные светодиодные фары «IQ.LIGHT» - Динамический корректор угла наклона фар - Система управления дальним светом «Light Assist» 	ZD1		●	●			1 044
					●	●	0



Опции

	Код	Style 1	Style 2	Style 3	PanAmericana	Aventura	Цена € с 21% НДС
<ul style="list-style-type: none"> - Информационно-развлекательный пакет 4 с навигационной системой - Информационно-развлекательная система с цветным сенсорным экраном размером 30,5 см (12") для навигационной системы - 2-зонный кондиционер «Climatronic» - Антенна FM/AM и прием цифрового радиовещания DAB+ - Навигационная система - Антенна с разнесенными фазами приема - 6 громкоговорителей - Цифровая комбинация приборов с цветным экраном размером 31,2 см (12,3") 	ZLP	●					820
<ul style="list-style-type: none"> - Информационно-развлекательный пакет 5 с навигационной системой - Информационно-развлекательная система с цветным сенсорным экраном размером 30,5 см (12") для навигационной системы - 2-зонный кондиционер «Climatronic» - Антенна FM/AM и прием цифрового радиовещания DAB+ - Навигационная система - Антенна с разнесенными фазами приема - Акустическая система «Harman Kardon» с 8 громкоговорителями, включая сабвуфер, общая выходная мощность 640 Вт - Цифровая комбинация приборов с цветным экраном размером 31,2 см (12,3") 	ZLQ		●	●	●	●	1 561
		●	●	●	●	●	0
Сигнализация с контролем салона, автономной сиреной и защитой от буксировки	7AF	●	●	●	●	●	262
Автономный отопитель с дистанционным управлением радиосигналом	7VL	●	●	●	●	●	1 847
Светодиодные задние фонари	8SK	●	●	●	S	S	399



Amarok

Цвет кузова

Базовые цвета

Clear White



Код Цена €
с 21% НДС

2E2E 0

Цвет кузова „металлик“

Medium Silver Metallic



3W3W 700

Bright Blue Metallic



4R4R 700

Midnight Black Metallic






6P6P 700



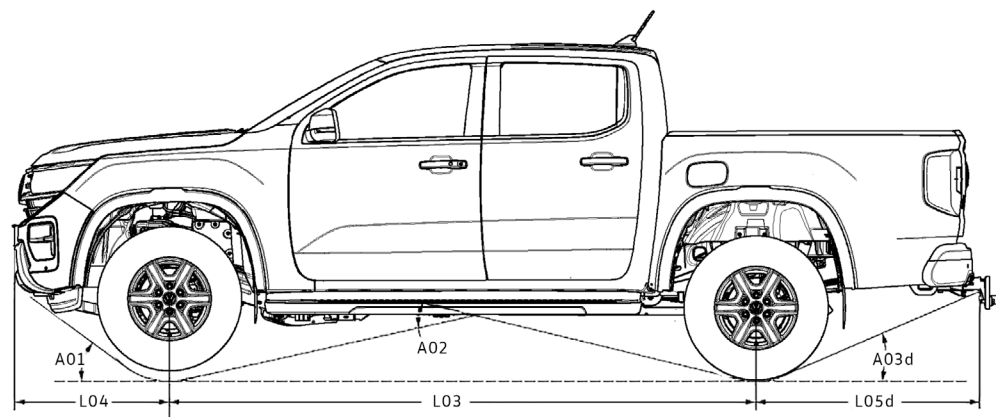
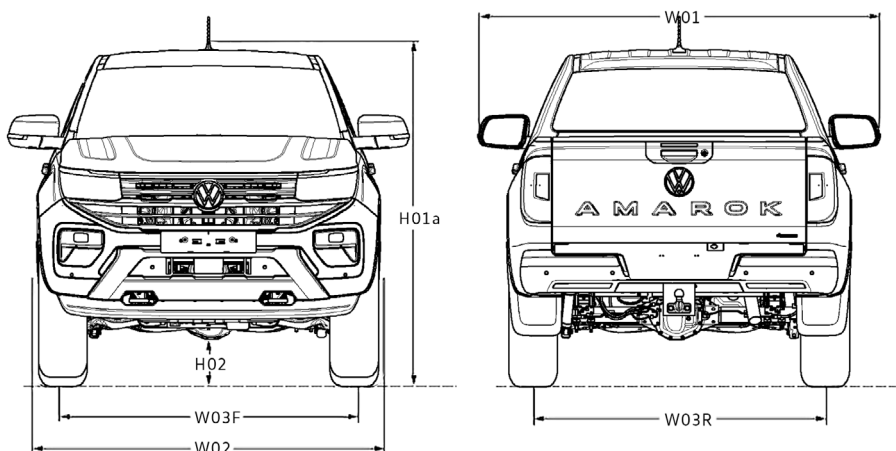
Amarok

Цвет кузова

	Код	Цена € с 21% НДС
Bright Beige Metallic	 7171	700
Dark Gray Metallic	 8181	700
Reed Green Metallic	8P8P	700
Deep Red Metallic	 9191	700

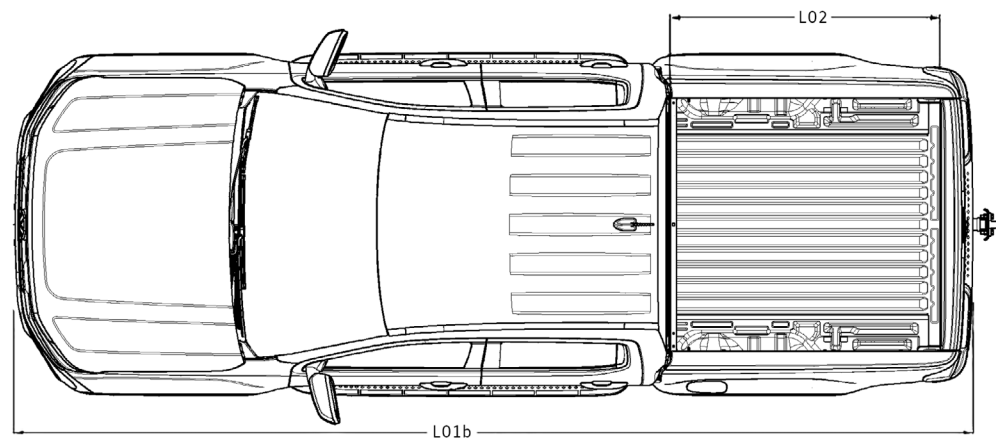


Технические характеристики



Размеры

A01	Угол свеса спереди	29-30°
A02	Угол продольной проходимости	20-21°
A03d	Угол свеса сзади	22-26°
L01b	Общая длина	5350-5362 mm
L02	Длина грузового отделения	1624-1651 mm
L03	Колесная база	3270 mm
L04	Свес спереди	869-881 mm
L05d	Свес сзади	1211-1251 mm
H01a	Максимальная высота автомобиля	1871-1884 mm
H02	Дорожный просвет (между осями)	230 mm
W01	Максимальная ширина с зеркалами	2208 mm
W02	Максимальная ширина	1910-1917 mm
W03F	Колея спереди	1620 mm
W03R	Колея сзади	1620 mm



Все перечисленные размеры распространяются на серийные автомобили. Из-за допустимых отклонений при производстве, различных размеров шин и типов ходовой части фактические размеры могут незначительно отличаться от указанных здесь значений. Информация о величине угла свеса спереди и сзади, а также угла продольной проходимости относится к загруженному состоянию автомобиля с учетом максимально допустимой полной массы. Масштаб на чертежах автомобиля не выдержан.



Технические характеристики

	Style 1 / Style 2 / Style 3	PanAmericana	Aventura
Тип двигателя	3.0 TDI	3.0 TDI	3.0 TDI
Цилиндры / рабочий объем (см ³)	4 / 2993	4 / 2993	4 / 2993
Тип трансмиссии	Автоматическая, 10-ступенчатая 4Motion	Автоматическая, 10-ступенчатая 4Motion	Автоматическая, 10-ступенчатая 4Motion
Максимальная мощность, кВт/л.с.	177 / 240	177 / 240	177 / 240
Максимальный крутящий момент, Нм	600	600	600
Масса			
Снаряженная масса, кг	2374	2425	2431
Максимально допустимая полная масса, кг	3350	3350	3300
Эксплуатационные характеристики и расход			
Максимальная скорость, км/ч	180	180	180
Время разгона 0–100 км/ч,с	8,8	8,8	8,8
WLTP Расход топлива, л / 100 км в зависимости от комплектации, смешанный цикл	10,5–10,0	10,5–10,1	10,4–10,1
Выброс CO ₂ в смешанном цикле согласно WLTP, г/км	276–263	276–265	273–264

